



POMPA DI CALORE

ARIANEXT M FLEX IN LINK

Pompa di calore ad incasso per il riscaldamento, il raffrescamento a l'acqua calda sanitaria.



CLASSE DI EFFICIENZA ENERGETICA



> CARATTERISTICHE PRINCIPALI

- Soluzione completamente installabile all'esterno, predisposta di serie per il caldo/freddo monoemettitore; disponibili accessori per la seconda zona e per il doppio emettitore.
- Bollitore 150 l monoserpentino (doppio serpentino in serie) con superficie di scambio maggiorata.
- Resistenze integrative di serie 2+2+2 kW.
- Vasi d'espansione sanitario e riscaldamento di serie.
- Puffer 30 l (mod. 50 e 70) e 50 l (mod. 110) di serie.
- Sempre connessa grazie al light gateway di serie, con controllo remoto e monitoraggio dei consumi per una zona di temperatura.
- Gestore di sistema Expert Control e sonda esterna per la termoregolazione inclusi di serie.
- Controllo vocale grazie ad Amazon Alexa e Google Assistant per una gestione del comfort con la sola voce in qualsiasi momento.
- Prima accensione gratuita.

CARATTERISTICHE TECNICHE

MODELLO			50 M LINK	70 M LINK	110 M LINK
Prestazioni in pompa di calore - Riscaldamento			Min/Nom/Max	Min/Nom/Max	Min/Nom/Max
T aria -7°C,	Potenza termica	kW	1,0 / 5,0 / 5,4	1,7 / 7,0 / 8,0	2,6 / 11,0 / 12,4
T acqua 35/30°C	COP nom		3,1	3,2	3,2
T aria +7°C,	Potenza termica	kW	1,5 / 4,4 / 7,1	2,6 / 6,4 / 11,0	3,9 / 10,4 / 16,7
T acqua 35/30°C	COP nom		5,0	5,0	5,0
Prestazioni in pompa di calore - Raffrescamento					
T aria +35°C,	Potenza termica	kW	1,6 / 5,9 / 8,5	3,1 / 7,5 / 12,0	4,6 / 12,5 / 16,6
T acqua 18/23°C	EER nom		4,9	5,0	4,6
Prestazioni in pompa di calore - Acqua Calda Sanitaria					
T set point +53°C,	COP nom		2,2	2,1	1,9
T aria 7°C,	Capacità bollitore integrato	l	150	150	150
T acqua ingresso 10°C	Tempo di riscaldamento	h:min	1:27	1:20	1:20
	Acqua miscelata a 40°C (V40)	l	184	173	179
Potenza massima assorbita (con resistenze integrative unità interna)	kW		8,75	9,85	12,31
Alimentazione			Monofase	Monofase	Monofase

Dati tecnici secondo norma EN 14511

POMPA DI CALORE PER ACQUA SANITARIA, RISCALDAMENTO E RAFFRESCAMENTO

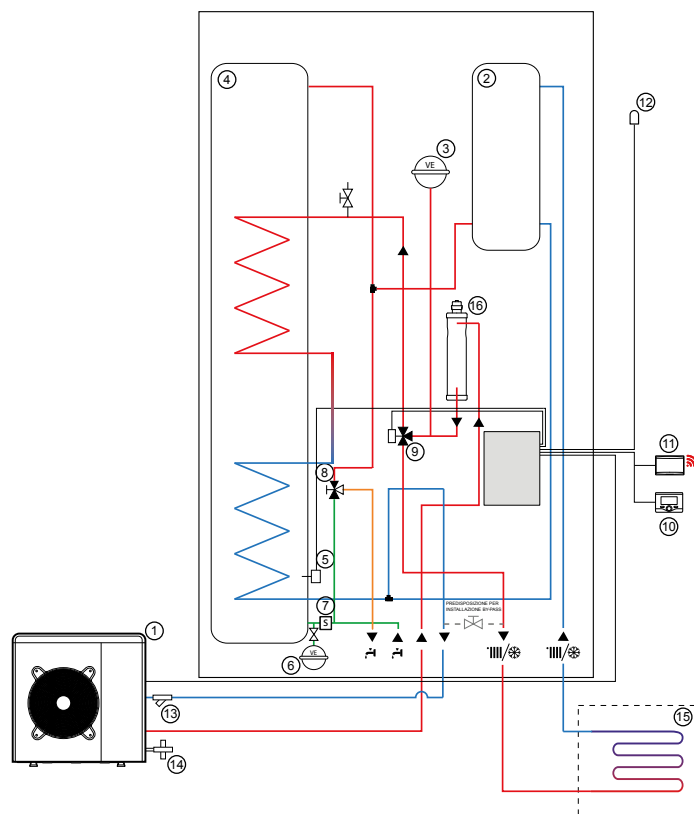
ARIANEXT M FLEX IN LINK	50 M LINK	70 M LINK	110 M LINK
Classe energetica riscaldamento 35 / 55°C		A+++ / A++	
Classe energetica sanitaria		A	
Profilo di prelievo		XL	
Codice 1 Zona Monofase	3301511	3301512	3301516

ACCESSORI vedi pag. 66 DATI TECNICI AGGIUNTIVI vedi pag. 56



SCHEMA D'INSTALLAZIONE

ARIANEXT M FLEX IN LINK (1 ZONA CALDO/FREDDO MONO EMETTITORE)



1. Unità esterna
2. Puffer
3. Vaso d'espansione riscaldamento
4. Bollitore
5. Sonda bollitore
6. Vaso d'espansione sanitario
7. Gruppo di sicurezza sanitario
8. Valvola miscelatrice per ACS
9. Valvola deviatrice per ACS
10. Controllo remoto Expert Control
11. Dispositivo connettività Light Gateway
12. Sonda esterna
13. Filtro
14. Kit antigelo Exogel
15. Zona riscaldamento/raffrescamento
16. Kit resistenze elettriche