



SISTEMA IBRIDO AD INCASSO FLEX

# PIGMA ADVANCE HYBRID FLEX IN LINK



Pigma Advance Hybrid Flex In Link è un sistema integrato che unisce, in maniera intelligente, una pompa di calore aria-acqua modulante con una caldaia a condensazione per la realizzazione di un sistema ad incasso. Performance, connettività, riduzione degli ingombri e produzione di acqua calda sanitaria da fonte rinnovabile, rendono il sistema ideale per la nuova costruzione.



CLASSE DI EFFICIENZA ENERGETICA



Tutta l'efficienza energetica di una pompa di calore associata alla tecnologia a condensazione: questa è la filosofia del sistema Pigma Advance Hybrid Flex In Link. Infatti, oltre il 70% dell'energia prodotta dalla pompa di calore viene fornita dall'aria esterna, in modo rinnovabile, riducendo al minimo il consumo di gas e l'inquinamento dell'ambiente, nella produzione di acqua calda sanitaria e riscaldamento degli ambienti.

L'intelligente capacità di selezionare il generatore più efficiente, consente inoltre di rispondere nella maniera più economica e funzionale alla richiesta di calore del sistema. Inoltre, la funzione fotovoltaica, permette di sfruttare al massimo l'energia autoprodotta da un eventuale impianto fotovoltaico.

## > INNOVAZIONE

- Sistema ibrido ad incasso MADE in CHAFFOTEAUX.
- Caldaia a condensazione PIGMA ADVANCE IN SYSTEM con scambiatore SpinTech in acciaio inox.
- Eburning system, controllo della combustione elettronico.
- Pompa di calore ad altissima efficienza anche in climi rigidi.
- COP pompa di calore fino a 5,11.

## > LOGICHE OTTIMIZZATE

- Logiche di funzionamento ottimizzate tramite Energy Manager.
- Fabbisogno energetico coperto prioritariamente dalla pompa di calore con rendimenti energetici oltre il 300%.
- Possibilità di funzionamento in contemporanea dei due generatori.
- Possibilità di gestione secondo criteri di massima ecologia o massimo risparmio economico.
- Riscaldamento, raffrescamento e acqua calda sanitaria con bollitore 150l.

## > TECNOLOGIA & RISPARMIO

- Gestore di sistema Expert Control Link e sonda esterna di serie.
- Connettività ChaffoLink di serie.
- Funzione fotovoltaico.
- Funzione buffer.

## > INVESTIMENTO CONVENIENTE

- Accesso agli incentivi statali.
- Deroga per lo scarico a parete.
- Prima accensione gratuita.

## > CONTROLLO VOCALE

- Utilizzando gli assistenti vocali è possibile gestire il sistema ibrido con la sola voce.
- Massimo comfort grazie al controllo a distanza in qualunque momento della giornata.
- Compatibile con Amazon Alexa e Google Assistant (prossimamente).

## PIGMA ADVANCE HYBRID FLEX IN LINK

### CARATTERISTICHE TECNICHE

PERFORMANCE CALDAIA PIGMA ADVANCE		IN SYSTEM 25
<b>PRESTAZIONI ENERGETICHE</b>		
Portata termica nominale in riscaldamento max/min (Hi) Qn	kW	22,0 / 3,7
Portata termica nominale in sanitario max/min (Hi) Qn	kW	26,0 / 3,7
Potenza termica max/min (50°C-30°C) Pn	kW	23,4 / 3,9
Rendimento di combustione (ai fumi)	%	97,9
Rendimento alla portata termica nominale (30/50°C) Hi/Hs	%	106,1 / 95,6
Rendimento al 30 % a 30°C Hi/Hs	%	109,8 / 98,9
Perdite al camino bruciatore funzionante	%	0,2
<b>EMISSIONI</b>		
Prevalenza residua di evacuazione	Pa	100
Classe Nox	classe	6
Temperatura fumi (G20) (80°C-60°C)	°C	64
Portata massica fumi (G20) (80°C-60°C)	kg/h	42
Eccesso d'aria (80°C-60°C)	%	25
Pressione di precarica vaso di espansione	bar	1
Pressione massima di riscaldamento	bar	3
Capacità vaso di espansione	l	8
<b>CIRCUITO RISCALDAMENTO</b>		
Temperatura di riscaldamento min/max (range alte temperature)	°C	35 / 82
Temperatura di riscaldamento min/max (range basse temperature)	°C	20 / 45
<b>DATI ELETTRICI</b>		
Tensione / frequenza di alimentazione	V/Hz	230/50
Potenza elettrica assorbita totale	W	86
Temperatura ambiente minima di utilizzo	°C	-15
Grado di protezione impianto elettrico	IP	X5D
<b>DIMENSIONI - PESO</b>		
Dimensioni cassone (L x A x P)	MM	2200 x 950 x 350
Peso	kg	28

PERFORMANCE POMPA DI CALORE		4	5	7	7 T	9	9 T	11	11 T
Potenza termica in riscaldamento min/nom/max*	kW	1,5 / 3,5 / 5,7	1,5 / 4,4 / 7,1	2,6 / 6,4 / 11,0	2,6 / 6,4 / 11,0	3,9 / 8,5 / 14,0	3,9 / 8,5 / 14,0	3,9 / 10,4 / 16,7	3,9 / 10,4 / 16,7
COP nominale in riscaldamento*		5,1	5	5	5	5,1	5,1	5	5
Potenza termica in raffrescamento min/nom/max**	kW	1,6 / 4,8 / 6,9	1,6 / 5,9 / 8,5	3,1 / 7,5 / 12,0	3,1 / 7,5 / 12,0	4,6 / 10,6 / 13,6	4,6 / 10,6 / 13,6	4,6 / 12,5 / 16,6	4,6 / 12,5 / 16,6
EER nom in raffrescamento**		5,4	4,9	5	5	4,9	4,9	4,6	4,6
Potenza massima assorbita	kW	2,1	2,75	3,85	4,34	5	5	6,31	6,31
COP nominale in sanitario***		2,18	2,18	2,09	2,09	1,93	1,93	1,93	1,93
Capacità bollitore	l	150	150	150	150	150	150	150	150
Tempo di riscaldamento***	h:min	1:27	1:27	1:20	1:20	1:20	1:20	1:20	1:20
Quantità di acqua miscelata a 40°C (V40)	l	184	184	173	173	179	179	179	179
Alimentazione		Monofase	Monofase	Monofase	Trifase	Monofase	Trifase	Monofase	Trifase

\* Secondo la EN 14511. Taria +7°C, Tacqua 35/30°C

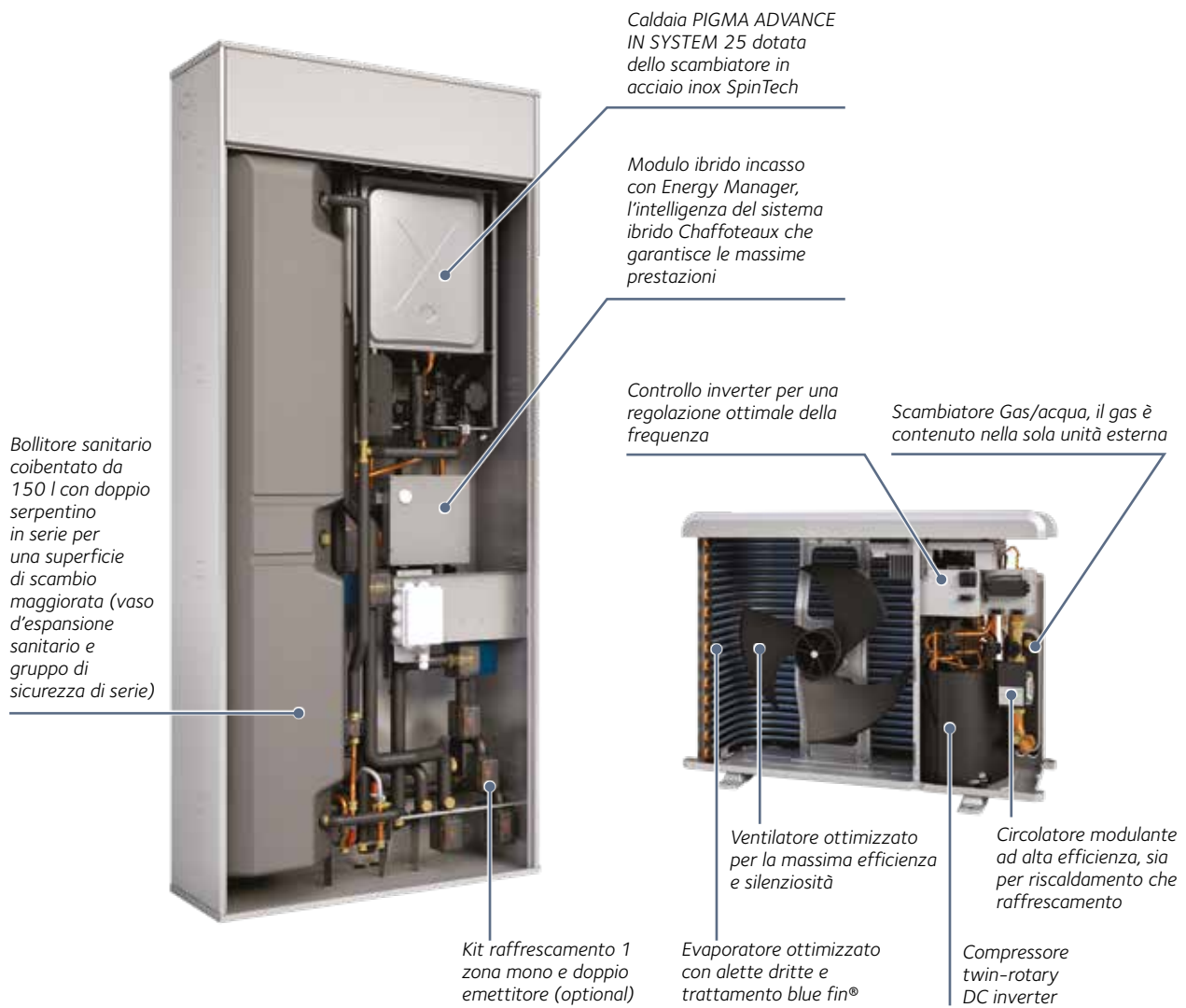
\*\* Secondo la EN 14511. Taria 35°C, Tacqua 18/23°C

\*\*\* T set point +52°C, Taria 7°C, Tacqua ingresso 10°C

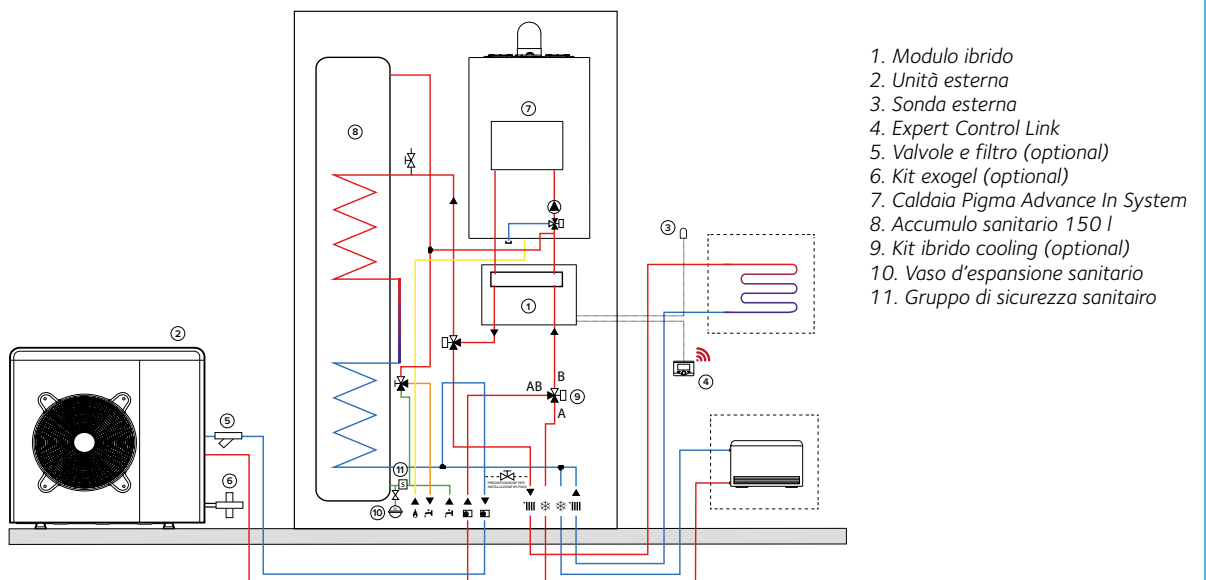


# PIGMA ADVANCE HYBRID FLEX IN LINK

## VISTA IN SEZIONE



## SCHEMI DI IMPIANTO



## PIGMA ADVANCE HYBRID FLEX IN LINK

### MODELLI DISPONIBILI

MODELLO	25/4	25/5	25/7	25/7 T	25/9	25/9 T	25/11	25/11 T
<b>Codice PIGMA ADVANCE HYBRID FLEX IN LINK</b>	<b>3301501</b>	<b>3301502</b>	<b>3301503</b>	<b>3301504</b>	<b>3301505</b>	<b>3301506</b>	<b>3301507</b>	<b>3301509</b>
Codice caldaia PIGMA ADVANCE IN SYSTEM 25	3310576	3310576	3310576	3310576	3310576	3310576	3310576	3310576
Codice unità esterna ARIANEXT	3630190	3630191	3630192	3630193	3630208	3630194	3630209	3630195
Codice MODULO IBRIDO BUILT-IN HEA 1Z	3319385	3319385	3319385	3319385	3319385	3319385	3319385	3319385
Codice BOLLITORE HYBRID BUILT IN*	3319110	3319110	3319110	3319110	3319110	3319110	3319110	3319110
Classe energetica								
Classe energetica in sanitario								
Profilo di prelievo	XL	XL	XL	XL	XL	XL	XL	XL

\* Bollitore vendibile ed installabile esclusivamente in abbinamento al sistema Pigma Advance Hybrid Flex In Link

### DIMENSIONI (in mm) E SCHEMA DI INSTALLAZIONE

*Legenda:*

- A1: ingresso gas
- A2: uscita acqua calda sanitaria
- A3: ingresso acqua fredda
- A4: mandata dalla pompa di calore
- A5: ritorno alla pompa di calore
- A6: mandata impianto riscaldamento o riscaldamento/raffrescamento (unico impianto caldo/freddo)
- A7: mandata impianto raffrescamento (impantcaldo/freddo separati)
- A8: ritorno impianto raffrescamento (impanti caldo/freddo separati)
- A9: ritorno impianto riscaldamento o riscaldamento/raffrescamento (unico impianto caldo/freddo)

### ACCESSORI RACCOMANDATI

DESCRIZIONE	Codice
Kit valvole e filtro	3083059
Kit exogel	3318771
Vaschetta raccoglicondensa	3024383

### ACCESSORI INCASSO

DESCRIZIONE	Codice
Unità da incasso in lamiera	3319391
Kit frontale pretranciato per scarico frontale	3318480
Kit resistenze elettriche -10 °C per incasso	3318479
Kit resistenze antigelo caldaia (estensione fino a -20 °C)	3318954

### ACCESSORI SANITARIO

DESCRIZIONE	Codice
Gruppo di sicurezza idraulico 3/4"	877085
Sifone 1"	877086

### LUNGHEZZA MASSIMA SCARICO FUMI

MODELLO		60/100 C12/C13	80/125 C32/C33	80/80 C52/C53	60/60 C52/C53
Pigma Advance In System 25	m	8	33	60	14

### ACCESSORI UNITÀ ESTERNA

DESCRIZIONE	Codice
Tubi flessibili 1m - m	3078151
Tubi flessibili 3m - m	3078152
Tubi flessibili 10m - m	3078153
Kit valvole e filtro	3083059
Kit exogel	3318771
Staffe per montaggio a parete	3078101
Antivibranti per montaggio a parete	3078102
Piedini antivibranti a terra	3078097
Resistenze antigelo unita' ext	3319087
Vaschetta raccoglicondensa	3024383

### ACCESSORI IMPIANTO & COOLING

DESCRIZIONE	Codice
Kit by-pass differenziale regolabile	3319002
Ckz 30 hh (vaso espansione escluso)	3060531
Ckz 50 hh (vaso espansione escluso)	3060532
Mgm 2 zone caldo/freddo	3319114
Umido stato di sicurezza	3318925
Kit gestione multizona (2 zone solo caldo)	3319074
Zone manager caldo freddo	3319079
Kit 2 zone (contiene valvola miscelatrice, 2 pompe di zona, zone manager, 2 sonde ed isolanti)	3319096