

Sunmodule[®] SW 80 mono RHA



Scheda tecnica



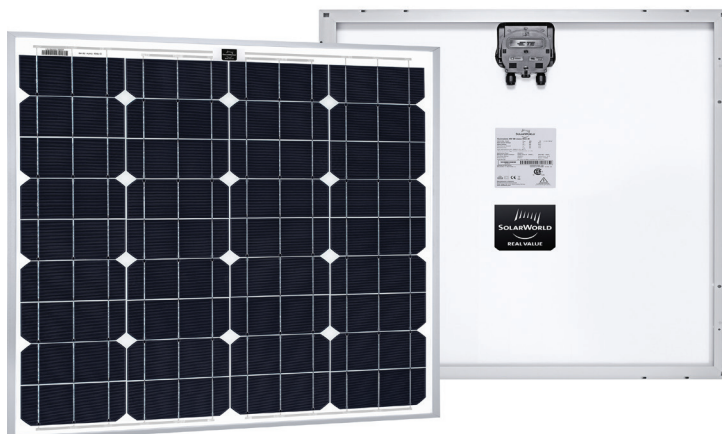
Tecnologia di produzione tedesca



TÜV Power controlled:
La minore tolleranza di misurazione
del settore



25 anni di garanzia del rendimento e
5 anni di garanzia sul prodotto



Per la produzione dei suoi moduli, SolarWorld AG si affida alla tecnologia di produzione tedesca, assicurando così una qualità durevole dei propri prodotti.

Il marchio Power controlled del TÜV Rheinland garantisce, grazie ai controlli effettuati ad intervalli regolari, il rispetto dei valori di rendimento nominale dei Sunmodule Plus. La differenza rispetto ai dati del TÜV è del 2% massimo.

Protetto contro estreme condizioni atmosferiche: sia con tempeste di sabbia, venti sabbiosi o aria marina ricca di sale, i moduli SolarWorld hanno dimostrato di essere resistenti contro estreme condizioni atmosferiche.

Sunmodule® SW 80 mono RHA



COMPORAMENTO IN CONDIZIONI DI TEST STANDARD (STC*)

		SW 80
Potenza massima	P_{max}	80 Wp
Tensione a vuoto	U_{oc}	22,5 V
Tensione a massima potenza	U_{mpp}	18,5 V
Corrente di cortocircuito	I_{sc}	4,66 A
Corrente a massima potenza	I_{mpp}	4,35 A

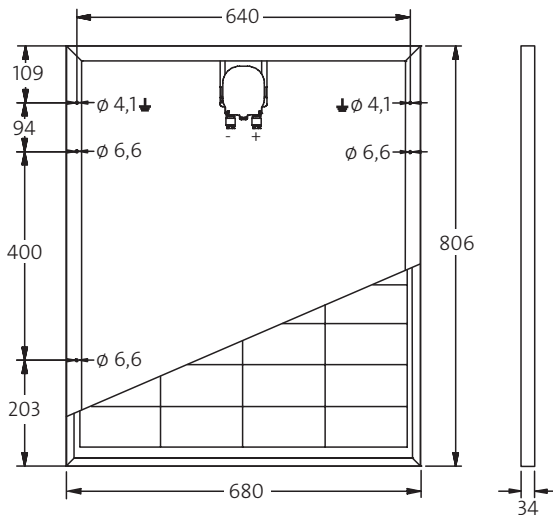
Tolleranza di misurazione (P_{max}) riconducibile al TÜV Rheinland: +/- 2% (TÜV Power controlled)

*STC: 1000W/m², 25°C, AM 1.5

COMPORAMENTO A 800 W/m², NOCT, AM 1.5

		SW 80
Potenza massima	P_{max}	58,1 Wp
Tensione a vuoto	U_{oc}	20,3 V
Tensione a massima potenza	U_{mpp}	16,7 V
Corrente di cortocircuito	I_{sc}	3,79 A
Corrente a massima potenza	I_{mpp}	3,48 A

Limitata riduzione del grado di rendimento anche durante l'utilizzo a carico parziale a 25°C: a 200 W/m² si raggiunge il 97% (+/- 3%) del grado di rendimento secondo condizioni di test standard STC (1000 W/m²).



MATERIALI IMPIEGATI

Celle per modulo	36
Tipo di cella	monocristallino
Dimensioni della cella	78 mm x 156 mm
Lato anteriore	vetro di sicurezza temprato termicamente (EN 12150)
Lato posteriore	film bianco
Intelaiatura	alluminio anodizzato argentato
Scatola di connessione	IP65

DIMENSIONI / PESO

Lunghezza	806 mm
Larghezza	680 mm
Altezza	34 mm
Peso	6,2 kg

CARATTERISTICHE TERMICHE

NOCT	46 °C
TK I_{sc}	0,044 %/K
TK U_{oc}	-0,30 %/K
TK P_{mpp}	-0,43 %/K

PARAMETRI PER L'INTEGRAZIONE OTTIMALE DEL SISTEMA

Classificazione di potenza	-5% / +10%
Tensione massima di sistema classe II	1000 V
Capacità di carico di corrente inversa	15 A
Sovraccarico / carico dinamico	5,4 / 2,4 kN/m ²
Numero dei diodi bypass	2
Temperatura di esercizio ammessa	-40°C bis + 85°C



INFORMAZIONI PER L'ORDINE

Numero articolo	Descrizione
82000144	Sunmodule SW 80 mono RHA

SolarWorld AG si riserva di apportare modifiche alle specifiche senza comunicazione.

Questo foglio tecnico corrisponde ai requisiti previsti dalla Norma EN 50380 ed è disponibile anche nella versione in lingua inglese.