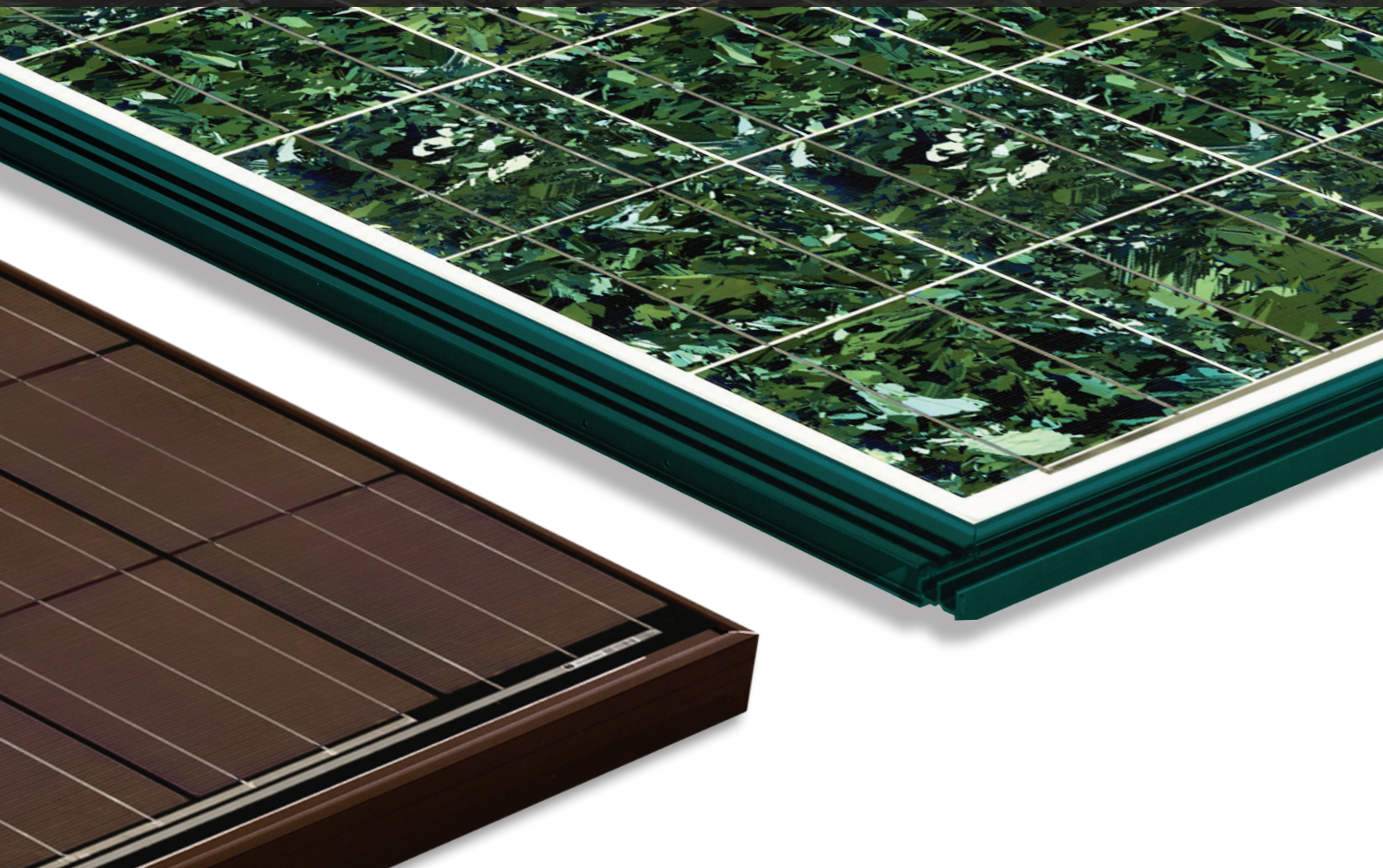


Serie BISOL Spectrum

Moduli FV multicristallini colorati / 245-250 Wp



Made in Europe



Classe 1 di Reazione al Fuoco



Standard su tetto oppure integrato BIPV



PID free



Preselezione dei moduli per una maggiore redditività



Doppio isolamento



Un colore perfetto da abbinare al vostro tetto

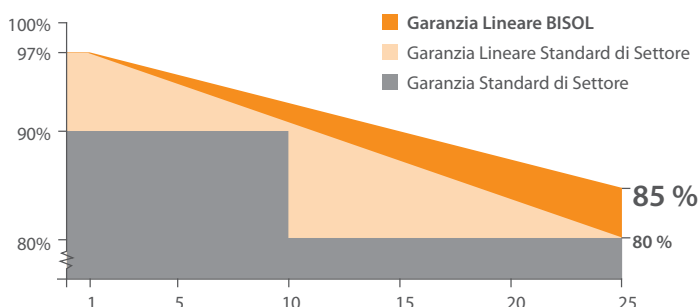


Disponibile in vari colori



Livello di degrado estremamente basso

Garanzie:



Garanzia Lineare
85% sulla potenza di uscita al 25° anno



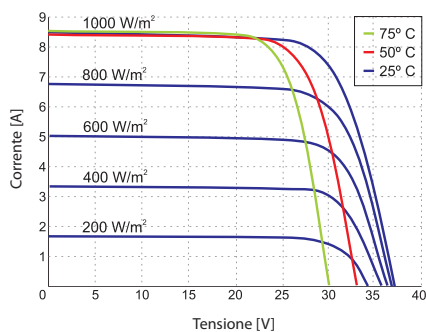
Garanzia del prodotto
10 anni

In conformità a:

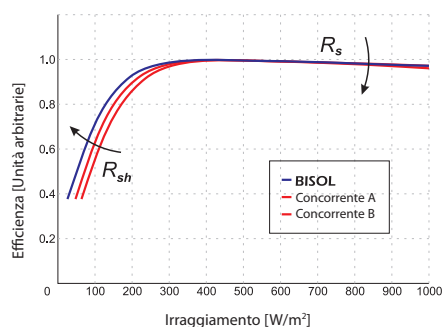


Certificati disponibili su specifica richiesta. Potrebbero essere applicati costi aggiuntivi.

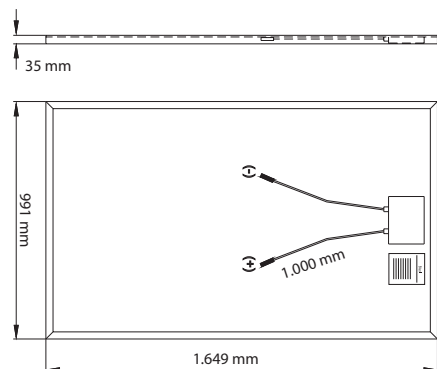
Curva I-V a vari livelli di irraggiamento e a varie temperature delle celle



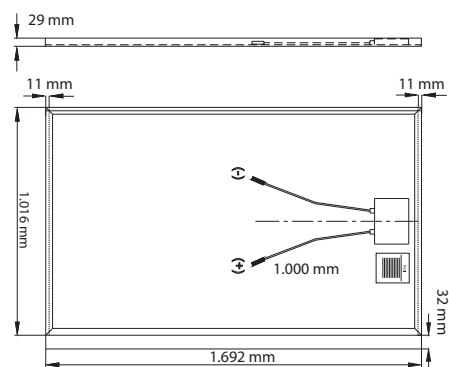
Efficienza effettiva



Dimensioni del modulo BMU



Dimensioni del modulo BSU (Solrif®)



Specifiche elettriche @ STC - Condizioni standard di test (AM1,5, 1.000 W/m², temperatura della cella di 25 °C):

Tipo di modulo (BMU oppure BSU)		245	250
Potenza nominale	P_{MPP} [W]	245	250
Corrente di corto circuito	I_{SC} [A]	8,65	8,75
Tensione di circuito aperto	V_{OC} [V]	38,1	38,5
Corrente alla potenza di picco	I_{MPP} [A]	8,15	8,30
Tensione alla potenza di picco	V_{MPP} [V]	30,1	30,1
Efficienza della cella	η_C [%]	16,8	17,1
Efficienza del modulo	η_M [%]	15,0	15,3
Tolleranza di potenza		0+5 W (Rustic Red) / ± 3 % (altri colori)	
Corrente inversa massima		18 A	
Tensione massima del sistema		1.000 V (Classe di applicazione A)	

Le classi di potenza variano in base al colore. | Efficienza a irraggiamento 200 W/m²: 99,3 % dell'efficienza a irraggiamento STC o maggiore. | Tolleranza nella misurazione di potenza: +/- 3 %.

Specifiche termiche:

Coefficiente di temperatura di corrente	α	+ 0,049 %/K
Coefficiente di temperatura di tensione	β	- 0,31 %/K
Coefficiente di temperatura di potenza	γ	- 0,40 %/K
NOCT		44 °C
Range di temperatura		- 40 °C fino a + 85 °C

Specifiche meccaniche:

Lunghezza x larghezza x spessore	BMU: 1.649 mm x 991 mm x 35 mm BSU (Solrif®): 1.692 mm x 1.016 mm x 29 mm
Peso	BMU: 18,3 kg / BSU (Solrif®): 18,4 kg
Celle solari	60 multi c-Si in serie / 156 mm x 156 mm (6+")
Pattern del colore della cella	Mono-colore oppure multi-colore (Marble)
Scatola di giunzione / Connettori	Tre diodi di bypass / MC4 compatibili / IP 67
Cornice	Cornice standard (AL anodizzato con fori di drenaggio e angoli rigidi fissi) o cornice BIPV (Solrif®)
Colore della cornice	Qualsiasi codice colore RAL, nera o color argento
Colore del back sheet	Nero, bianco o trasparente
Vetro	Vetro di 3,2 mm con rivestimento antiriflesso / temperato / alta trasparenza / basso contenuto di ferro
Imballaggio	BMU: 28 moduli per pallet / pallet sovrapponibili a 3 BSU (Solrif®): 24 moduli per pallet / pallet sovrapponibili a 2
Carico nominale certificato (neve / vento)	BMU: 5.400 Pa / 2.400 Pa BSU (Solrif®): 2.400 Pa / 2.400 Pa
Resistenza	Chicco di grandine / Φ 25 mm / 83 km/h

Disponibilità del colore della cella:



I colori reali possono variare dai colori presenti nelle immagini. Le incongruenze di colore delle celle solari in un modulo possono essere riconducibili alla natura del prodotto.

Tutte le tolleranze non specificate sono ± 5 %. Le proprietà del prodotto non specificate sono a totale discrezione di BISOL.

Distributore:

www.bisol.com/it

