

## ABB monitoraggio e comunicazione VSN300 Wifi Logger Card



**La nuova VSN300 Wifi Logger Card è una scheda di espansione per gli inverter di stringa UNO e TRIO di ABB, che offre ai proprietari di installazioni residenziali e commerciali una soluzione avanzata e conveniente per il monitoraggio e il controllo del loro impianto fotovoltaico.**

La nuova VSN300 Wifi Logger Card è facile da installare, nei nuovi e nella maggior parte dei preesistenti inverter di stringa, grazie alla possibilità di essere montata sullo slot di espansione integrato.

La connettività IP integrata e le tecniche innovative di installazione via Wi-Fi permettono a questa scheda di essere facilmente configurabile con la maggior parte di reti Wi-Fi e punti di accesso senza il bisogno di installare ulteriori componenti esterni.

**Monitoraggio remoto e locale completo con Wifi Logger Card e la nuova ABB mobile app gratuita**

L'utente potrà usufruire di un monitoraggio sia remoto che locale

grazie alla combinazione tra VSN300 Wifi Logger Card e la nuova mobile APP di ABB "Plant Viewer for Mobile". La app è disponibile per sistemi iOS e Android.

Il web server integrato nella VSN300 Wifi Logger Card consente all'utente di accedere ai dati dell'inverter via web browser standard.

Il marchio Wi-Fi Certified™ assicura interoperabilità, sicurezza, facilità di installazione e affidabilità. Grazie all'innovativo processo di installazione e aggiornamento, la VSN300 Wifi Logger Card offre ai clienti ABB il meglio della fruibilità.

La VSN300 Wifi Logger Card non solo è indicata per la maggior parte degli inverter di stringa ABB in uso ma trae particolare vantaggio dalla presenza del bus Hyperlink integrato negli inverter di nuova generazione per lo scambio di dati real-time alla base della gestione del controllo della potenza immessa in rete.

### **Caratteristiche principali**

- La certificazione Wi-Fi Certified™ assicura piena interoperabilità con reti IEEE 802.11b/g/n con banda di 2.4GHz.
- Facilmente installabili sugli inverter di stringa UNO e TRIO, nuovi ed esistenti
- Supporta le reti IEEE 802.11b/g/n (2,4 GHz)
- Monitoraggio locale e remoto in un'unica soluzione
- Data logging ad alta prestazione, non volatile
- Scambio dati ad elevata velocità con inverter attraverso il bus Hyperlink (dove disponibile)
- Server Modbus/TCP per l'intergrazione con sistemi SCADA
- Mappatura Modbus certificata SunSpec per una più agevole integrazione
- Trasferimento dati sicuro e criptato verso la piattaforma web Aurora Vision Plant Management Platform

## Ulteriori caratteristiche

- Lettura e scrittura dei parametri dell'inverter da remoto per operazioni avanzate
- Conforme alle norma California Rule 21

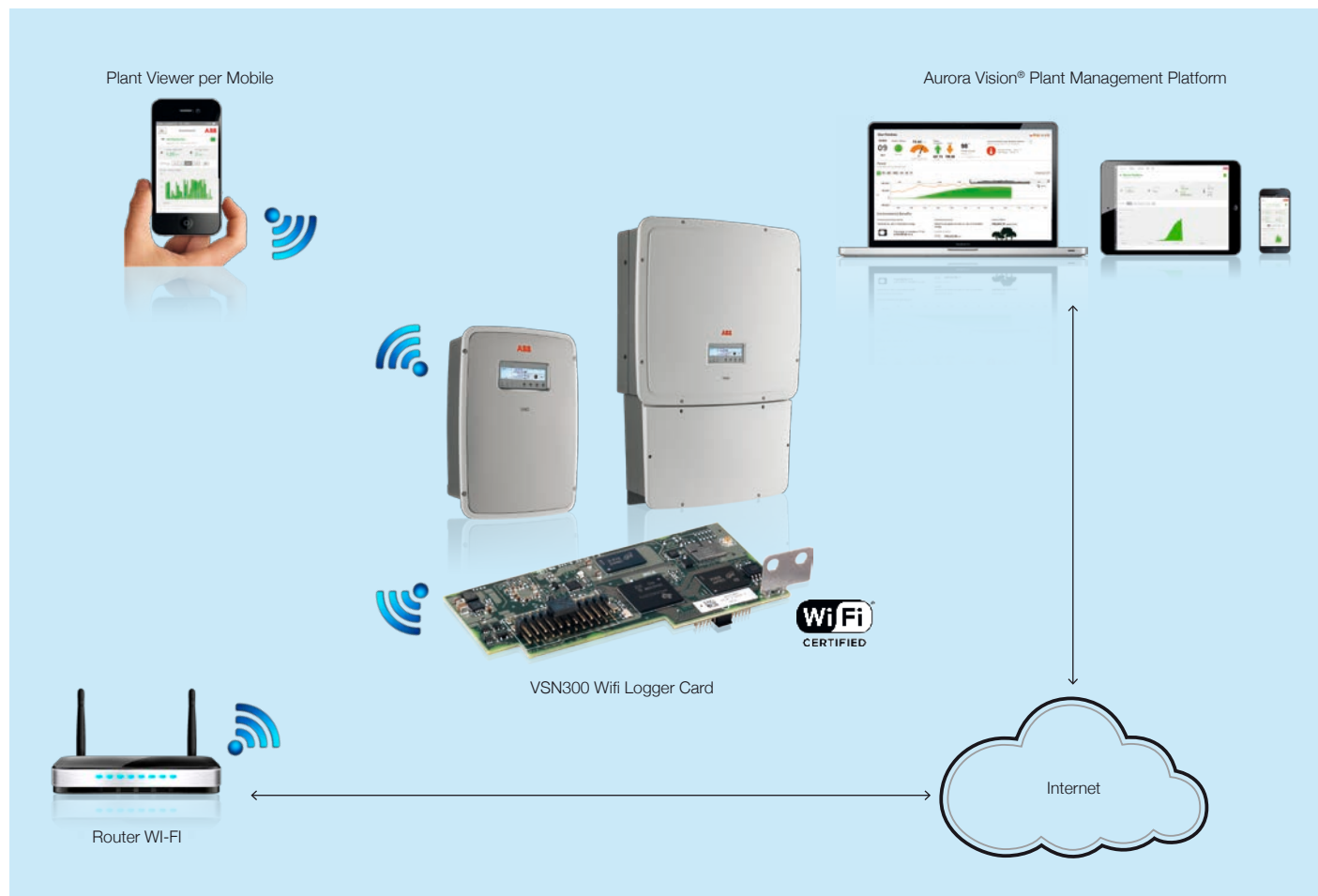


## Dati tecnici e modelli

Modello	VSN300 Wifi Logger Card
<b>Interfacce di comunicazione</b>	
Interfaccia inverter	Hyperlink (CAN@1 Mbps + RS485@115 kBaud) / Legacy (RS232 TTL @ 19.2 KBaud)
Interfaccia utente	Wi-Fi Certified™ IEEE 802.11 b/g/n (2,4 GHz)
<b>Protocolli di comunicazione</b>	
Protocolli LAN/WAN	HTTPS, DHCP, NTP, SSL, SSH, XML, Modbus TCP (Sunspec)
<b>Monitoraggio</b>	
Web User Interface (WUI)	Integrato
Monitoraggio locale	Senza filo tramite dispositivi Wi-Fi® connessi direttamente alla WUI integrata o via Plant Viewer for mobile
Monitoraggio remoto	Plant Portfolio Manager® / Plant Viewer™ / Plant Viewer for mobile
<b>Specifiche acquisizione dati</b>	
Frequenza di campionamento dati	Campionamento ad elevata frequenza (meno di un minuto in media)
Memorizzazione dati locale	30 giorni con dati memorizzati ogni 15 minuti
Modalità di aggiornamento	Remota attraverso Aurora Vision® Plant Management Platform / Locale attraverso la WUI integrata
<b>Funzionalità avanzate</b>	
Operazioni remote O&M	Modifica dei parametri dell'inverter / Aggiornamento del firmware dell'inverter
Funzionalità Smart Grid	Gestione del controllo della potenza immessa in rete
<b>Alimentazione</b>	
Alimentazione di uscita DC	~ 2W
<b>Parametri ambientali</b>	
Intervallo di temperatura ambiente	[-20; +85] °C
Classe di protezione ambientale	IP 20
Umidità relativa	< 85% senza condensa
<b>Parametri meccanici</b>	
Dimensioni (A x L x P)	3.81' x 1.81' x 0.63' (97 mm x 46mm x 16mm)
Peso	0.06 lbs (26g)
Sistema di Montaggio	Su slot di espansione interno agli inverter
<b>Conformità</b>	
Certificazioni	CE / FCC / RCM / Wi-Fi Certified™
Emissioni	FCC Part 15 Class B, CISPR 22, EN 55022 Emissioni radiate e condotte
Immunità	EN55024

Nota. Le caratteristiche non specificatamente menzionate nel presente data sheet non sono incluse nel prodotto

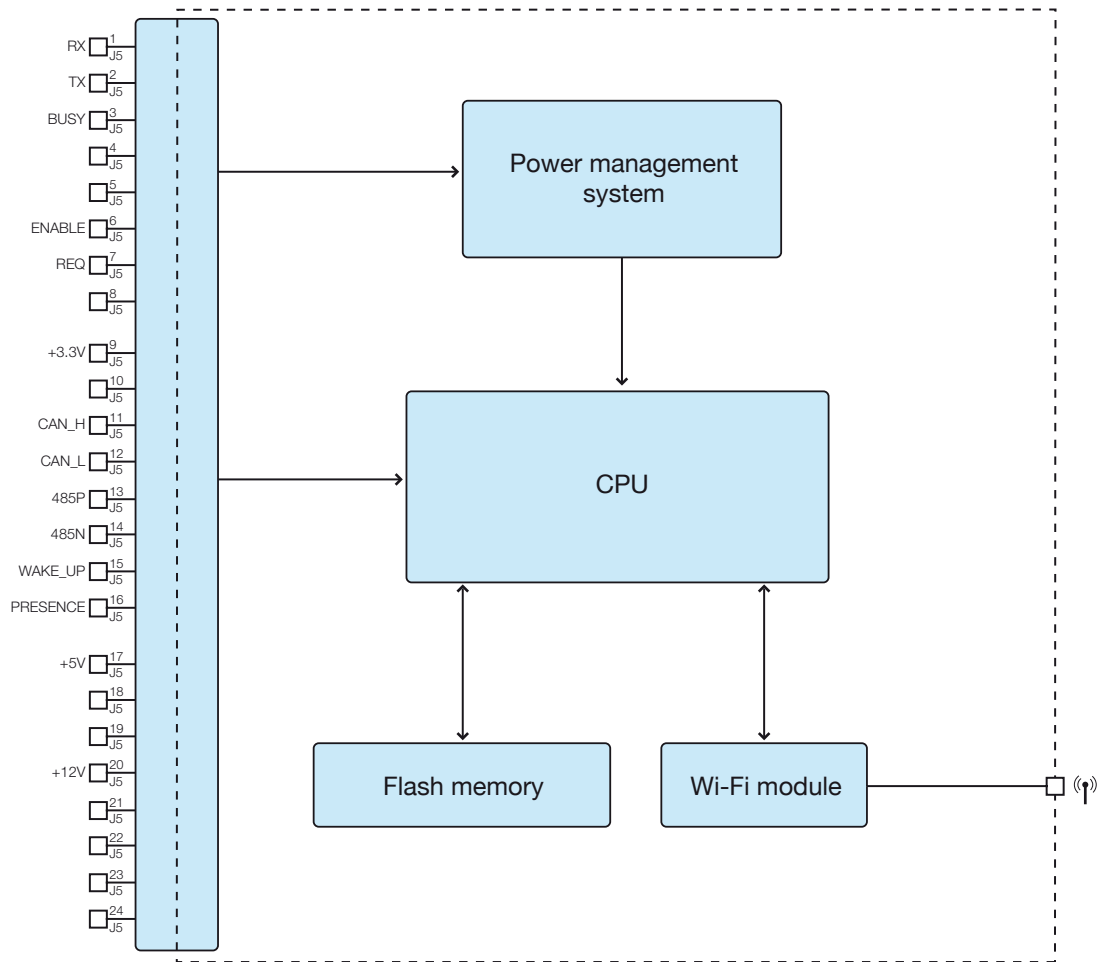
## Applicazioni con VSN300 Wifi Logger Card



### Matrice di compatibilità con gli inverter

Famiglia di inverter	Monitoraggio	Operazioni remote O&M
UNO-2.0	Si	No
UNO-2.5	Si	No
PVI-3.0	Si	No
PVI-3.6	Si	No
PVI-3.8	Si	No
PVI-4.2	Si	No
PVI-4.6	Si	No
PVI-5000	Si	No
PVI-6000	Si	No
PVI-6.0	Si	No
PVI-8.0	Si	No
PVI-10.0	Si	No
PVI-12.5	Si	No
TRIO-5.8	Si	Si
TRIO-7.5	Si	Si
TRIO-8.5	Si	Si
TRIO-20	Si	No
TRIO-27.6	Si	No

## Diagramma a blocchi - VSN300 Wifi Logger Card



BCD.00412 Rev. A IT 20.05.2014

### Supporto e assistenza

ABB supporta i propri clienti con una rete di assistenza dedicata in oltre 60 Paesi e fornisce una gamma completa di servizi per tutta la vita del prodotto, dall'installazione e la messa in servizio, alla manutenzione preventiva, alla fornitura di parti di ricambio, alla riparazione e al riciclo.

Per maggiori informazioni, si prega di contattare un rappresentante ABB o di visitare:

[www.abb.com/solarinverters](http://www.abb.com/solarinverters)

[www.abb.com](http://www.abb.com)

© Copyright 2014 ABB. Tutti i diritti riservati.  
Specifiche soggette a modifica senza preavviso.



Power and productivity  
for a better world™

