

SOLAR ECLIPSE

save your energy

Manuale Solar Eclipse Trifase



CONSERVA QUESTO MANUALE IN UN POSTO SICURO !



IMPORTANTI INFORMAZIONI PER LA SICUREZZA !



Questo manuale contiene importanti istruzioni di sicurezza che devono essere seguite durante l'installazione e start-up del dispositivo. Si consiglia di prestare particolare attenzione alle istruzioni di installazione al fine di ridurre i rischi di scosse elettriche e di evitare danni al dispositivo.

Questo documento contiene informazioni di proprietà di P800SRL. Il contenuto del presente documento, o parte dello stesso non dovrebbero essere riprodotti o comunicati a terze parti senza espresso consenso scritto di P800SRL.

Qualsiasi cambiamento / modifica non approvata dalla parte responsabile potrebbe invalidare il diritto dell'utente ad utilizzare l'apparecchiatura

REV 03 - DATA 07/02/2018

P800SRL
Via Valdicocchi, 6/F
19126 La Spezia
PI 01353280116



Indice

☐	INFORMAZIONI GENERALI	7
1.	Dettagli garanzia	8
2.	Qualità	9
3.	Responsabilità	9
4.	Informazioni utili e di sicurezza	9
5.	Targhetta identificativa e significato dei simboli	10
	LINEE DIRETTIVE E PROVVEDIMENTI IN MATERIA DI SICUREZZA.....	12
1.	Avvertenze e simboli	12
2.	Uso in conformità	12
3.	Provvedimenti di tipo organizzativo	13
4.	Precauzioni generali relative a sicurezza ed installazione	13
5.	Avvertenza relativa all'uso delle batterie	13
☐	INSTALLAZIONE	14
.1	Disimballaggio	14
.2	Ambiente	14
.3	Fissaggio Solar Eclipse	15
.4	Cablaggio scheda Solar Eclipse	15
.5	Installazione e cablaggio POWER METER trifase da 20 kW	19
☐	CONFIGURAZIONE DI SOLAR ECLIPSE	20
	Configurazione tramite PC	22
1.	Installazione software installatore	22
2.	Configurazione con tipo batterie "Configurazione Libera"	24
3.	Procedura di riavvio Solar Eclipse	25
4.	Procedura di Reset	25
•	INDICAZIONI SUL DIMENSIONAMENTO DEL PACCO BATTERIE	26
.1	Avvertenze e consigli per la formazione del pacco batterie 48 V	29
	Avvertenze e impostazioni da effettuare sull'inverter di rete	29
	Inverter Power One / ABB	30
	Inverter SMA	30
	Inverter FRONIUS	30

•	MESSA IN FUNZIONE.....	31
1.	Accensione ed avvio Solar Eclipse	31
2.	Arresto di Solar Eclipse	32
3.	Modalità di funzionamento	32
4.	Modalità carica batterie	32
5.	Modalità erogazione notturna	33
6.	Modalità erogazione di spunto diurna	33
7.	Modalità mantenimento carica pacco batterie	33
8.	Modalità carica completa pacco batterie	34
9.	Accensione e spegnimento	34
10.	Led rossi frontali	34
11.	Monitoraggio tramite presa di rete Ethernet	36
12.	Ricerca guasti	37
•	MANUTENZIONE.....	39
•	CARATTERISTICHE TECNICHE SOLAR ECLIPSE TRIFASE	39
.1	Parametri pre-impostati di default	41
.2	Moduli con numero di celle diverso da 60	42

Indice delle figure

Figura 1 – Solar Eclipse - Complessivo.....	7
Figura 2 – Targhetta di identificazione e omologazione.....	10
Figura 3 – Accessori inclusi.....	14
Figura 4 – Cavo “Twistato” per sensore di potenza rete (Power Meter Trifase) .	16
Figura 5 – Cablaggio connettore sensori di rete R – S – T.....	16
Figura 6 – Schema cablaggio di potenza	17
Figura 7 – Cablaggio scheda Solar Eclipse	18
Figura 8 – Schema cablaggio quadro elettrico.....	19
Figura 9 – Cablaggio Power Meter trifase 20 kW	20
Figura 10 – Dip-Switch di configurazione	20
Figura 11 – Configurazione batterie tramite <i>dip-switch</i>	21
Figura 12 – Software Configurator 1.7 – Schermata Trend.....	22
Figura 13 - Software Configurator 1.7 – Schermata Parametri	23

Figura 14 - Schema ordine chiusura/apertura sezionatori avvio/arresto	31
Figura 15 – Spie luminose – LED frontali	35
Figura 16 – Presa Ethernet e Fusibile di Erogazione	35
Figura 17 – Portale di Monitoraggio Remoto.....	36
Figura 18 - Configurazione Solar Eclipse da browser	37
Figura 19 – Schema Generale di Cablaggio	43

Indice delle Tabelle

Tabella 1 – Significato simboli etichetta	11
Tabella 2 – Sezione cavi pacco batterie	15
Tabella 3 – Numero di batterie in funzione della tensione nominale	26
Tabella 4 – Classi di riserva energetica dei pacchi batterie 48 V.....	27
Tabella 5 – Scelta del pacco batterie in funzione di consumi e impianto fotovoltaico ...	28
Tabella 6 – Scheda tecnica Solar Eclipse 1.5	40
Tabella 7 – Parametri preimpostati per batterie comuni	41
Tabella 8 – Tabella conversione moduli fotovoltaici.....	42

- **INFORMAZIONI GENERALI**

- .1 **Cos'è Solar Eclipse**

Solar Eclipse è il sistema più intelligente per sfruttare tutta l'energia prodotta dal Tuo impianto fotovoltaico di rete (vedi Figura 1).

Esso infatti accumula l'energia elettrica prodotta in eccesso dai moduli fotovoltaici ancor prima che essa giunga al Tuo inverter, caricando batterie comuni di qualsiasi tipo (piombo, gel ,litio, ecc) direttamente in corrente continua, per poi riutilizzarla quando serve (di notte o nei momenti di scarso irraggiamento solare) facendo funzionare il Tuo inverter di rete comportandosi come un pannello irraggiato dal sole !

Solar Eclipse funziona totalmente in corrente continua e non ha bisogno di alimentazione di rete; tutta l'energia di cui ha bisogno è quella del sole !

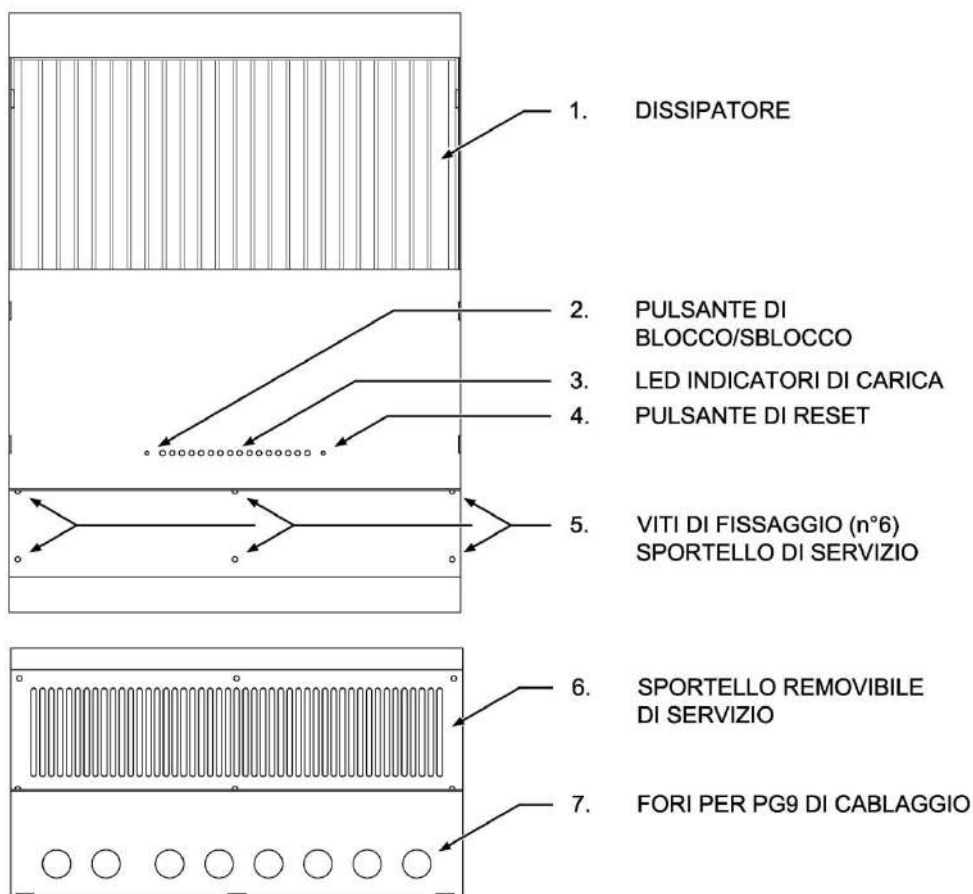


Figura 1 – Solar Eclipse - Complessivo

.2 Come funziona Solar Eclipse

Quando la potenza dei moduli fotovoltaici è superiore alla potenza richiesta dalle utenze della casa, Solar Eclipse sente, attraverso il sensore di rete, che c'è una immissione in rete di energia elettrica ed inizia ad immagazzinare energia nelle batterie ad esso collegate.

Quando invece la potenza richiesta dalle utenze della casa è superiore a quella dei moduli fotovoltaici (per esempio se è nuvolo oppure di notte), Solar Eclipse preleva l'energia accumulata dalle batterie e la fornisce alle Tue utenze tramite l'inverter di rete.

Solar Eclipse quindi funziona come se fosse un caricabatterie in corrente continua quando la potenza solare è in eccesso, e come se fosse una stringa di moduli fotovoltaici irraggiati dal sole quando la potenza solare non è sufficiente o è assente del tutto.

In questo modo il Tuo inverter di rete erogherà solo la potenza necessaria al Tuo fabbisogno limitando al massimo inutili immissioni o prelievi dalla rete.

Il Solar Eclipse rispetta le seguenti logiche:

- Non carica mai le batterie con energia della rete Enel
- La prima energia disponibile dai moduli fotovoltaici viene utilizzata per alimentare le utenze
- L'energia in eccesso viene utilizzata per caricare le batterie
- L'energia ulteriormente prodotta dall'impianto viene ceduta alla rete Enel.
- Utilizza l'energia delle batterie quando il sole non è sufficiente per alimentare le utenze o quando è notte

.3 Uso del presente manuale



AVVERTENZA: il manuale funge da linea direttiva per un uso sicuro ed efficace nonché per la manutenzione e la possibile correzione di disfunzioni di minore entità di Solar Eclipse. È pertanto imprescindibile che chiunque usi Solar Eclipse o vi svolga interventi abbia acquisito una completa dimestichezza con il contenuto del presente manuale, e che ne segua attentamente le istruzioni.



AVVERTENZA: l'installazione del Solar Eclipse e lo svolgimento di interventi sullo stesso sono di competenza esclusiva di personale qualificato, autorizzato ed addestrato, in conformità con le norme applicabili localmente e previa presa in considerazione delle linee direttive e dei provvedimenti in materia di sicurezza. Conservare il manuale in un luogo sicuro.

1. Dettagli garanzia

- L'attivazione della presente garanzia è assolutamente subordinata alla registrazione del prodotto entro 30 gg. dalla sua installazione sul portale informatico disponibile sul sito www.solareclipse.it, come indicato nella scheda installatore inserita nella scatola. La registrazione informatica farà fede per qualsiasi controversia e contestazione, ed è parte integrante della garanzia stessa.

In mancanza di tale registrazione la garanzia decade senza eccezione alcuna.

- La P800 s.r.l. garantisce che il presente prodotto è stato fabbricato in conformità alle norme ed alle disposizioni applicabili a norma di legge. Qualora vengano svolti interventi non conformi alle linee direttive, alle istruzioni ed alle specifiche contenute nel manuale dell'utente, è possibile che ne risultino danni e/o che il prodotto non soddisfi le specifiche. Ciò potrebbe avere come conseguenza il decadere della garanzia.
- La garanzia è limitata ai costi di riparazione e/o sostituzione del prodotto. I costi per la manodopera necessaria all'installazione o per la spedizione delle parti difettose non sono coperti dalla presente garanzia.
- La garanzia non copre danneggiamenti delle batterie in nessun caso, a maggior ragione nel caso in cui i parametri impostati non corrispondano a quelli indicati dal produttore delle stesse.
- Il corretto funzionamento del Solar Eclipse è garantito solo con una potenza minima di irraggiamento giornaliero di almeno 100 W.
- Tutte le operazioni di verifica, aggiornamento, riparazione e sostituzione saranno svolte da personale qualificato di p800srl esclusivamente in laboratori p800srl, non sono previsti in alcun modo interventi sui cantieri o impianti in opera su clienti finali privati od aziendali.

2. Qualità

Tutti i nostri prodotti vengono collaudati ed ispezionati nel corso della produzione e prima della consegna. Il periodo normale di garanzia è di 24 mesi a decorrere dalla data dell'acquisto.

3. Responsabilità

La P800 s.r.l. declina ogni responsabilità nei seguenti casi:

- danni indiretti legati all'uso di Solar Eclipse
- possibili errori manuali e conseguenze degli stessi
- danni causati da un uso improprio di Solar Eclipse
- danni causati dal pacco batterie e le sue connessioni
- danni causati al pacco batterie

4. Informazioni utili e di sicurezza



AVVERTENZA: tutte le operazioni di seguito descritte devono essere effettuate esclusivamente da personale qualificato nel rispetto delle normative sulla sicurezza nazionali e locali.



AVVERTENZA: in tutte le fasi di installazione, occorre seguire passo-passo le istruzioni e le avvertenze riportate nei vari capitoli, onde evitare situazioni di pericolo per l'operatore e la possibilità di danneggiare l'apparecchiatura. Ogni operazione non conforme a quanto riportato comporta la perdita immediata della garanzia.

AVVERTENZA: Durante il funzionamento del dispositivo, possono esserci parti sotto tensione, parti non isolate, superfici calde. La rimozione non autorizzata delle protezioni richieste, l'uso improprio, l'errata installazione o l'errato azionamento, la manomissione dell'unità (ad esempio la realizzazione di fori aggiuntivi), provocano il rischio di gravi danni a persone o a cose e comportano la perdita immediata della garanzia.

AVVERTENZA: per evitare **danneggiamenti e/o malfunzionamento del sistema** inserire un fusibile standard tra Solar Eclipse e pacco batterie da 30A come da schema elettrico (vedi Figura 19).

ATTENZIONE: Il Solar Eclipse è **SENZA TRASFORMATORE DI ISOLAMENTO** (*transformer-less*). Questa tipologia implica l'utilizzo di inverter dotati di trasformatore di isolamento, oppure nel caso di inverter anch'essi senza trasformatore di isolamento è necessario mantenere il pacco batterie flottante rispetto a terra: nessun polo deve essere collegato a terra, inoltre **I TERMINALI DELLE BATTERIE VANNO PROTETTI CON UN DOPPIO ISOLAMENTO** in quanto si trovano allo stesso potenziale della rete **PERICOLOSO PER IL CORPO UMANO !!!**

AVVERTENZA: Rispettare sempre le caratteristiche nominali per tensione e corrente in fase di progettazione dell'impianto fotovoltaico con Solar Eclipse.

ATTENZIONE !!!: Installare sempre il pacco batterie in un locale dotato di presa d'aria e comunque non adibito ad civile abitazione.

ATTENZIONE !!!: Se le batterie utilizzate sono ad elettrolita liquido installare il pacco batterie in locale ampiamente ventilato e diverso da quello dove si trovano le apparecchiature elettriche quali inverter, quadri e Solar Eclipse !!! **L'utilizzo di batterie ad elettrolita liquido può causare vapori altamente esplosivi !!!**

5. Targhetta identificativa e significato dei simboli

La targhetta di identificazione è situata sul lato destro di Solar Eclipse (vedi Figura 2). Dalla targhetta di identificazione è possibile trarre importanti informazioni tecniche necessarie per l'assistenza, la manutenzione e


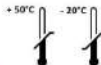


Solar Eclipse <i>trifase</i>		CE Made in Italy	
FV Input	Inverter Output	Battery	
V $\sqrt{3}$ 150-600 V	V $\sqrt{3}$ 100-600 V	V $\sqrt{3}$ 48 V	
I $\sqrt{3}$ 16 A	I $\sqrt{3}$ 10 A	E 100-450 Ah	
P 6000 W	P 1500 W	I $\sqrt{3}$ 30 A	
			

Figura 2 – Targhetta di identificazione e omologazione

Nella tabella seguente è elencato il significato dei simboli.

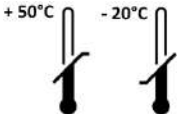


Significato dei Simboli	
	<p>Indica il <i>range</i> di temperatura ammesso per il funzionamento dell'inverter. I valori sono espressi in gradi Celsius e in gradi Fahrenheit.</p>
	<p>Indica il grado di protezione ambientale.</p>
	<p>Indica che è necessario tenere sempre a portata di mano il manuale e consultare la documentazione per operare correttamente e in sicurezza.</p>
	<p>Segnala il pericolo di scariche elettriche dopo lo spegnimento e la disconnessione del Solar Eclipse e il tempo necessario prima di poter e effettuare in sicurezza una qualsiasi operazione di manutenzione.</p>
	<p>Segnala il pericolo per la presenza di superfici calde (pericolo di ustioni).</p>
	<p>Segnala il pericolo di shock elettrico a causa dei valori elevati di tensione.</p>
	<p>Segnala e da indicazioni su possibili limitazioni, regole specifiche da seguire e precauzioni volte a prevenire danni e lesioni a cose e persone.</p>

Tabella 1 – Significato simboli etichetta

LINEE DIRETTIVE E PROVVEDIMENTI IN MATERIA DI SICUREZZA

1. Avvertenze e simboli

Nel presente manuale, le istruzioni e le avvertenze di sicurezza sono contrassegnate:



ATTENZIONE: Indicazioni, limitazioni e regole specifiche volte a prevenire danni.



AVVERTENZA: si riferisce a possibili lesioni ai danni dell'utente o a rilevanti danni materiali al Solar Eclipse qualora l'utente non segua (attentamente) le procedure indicate.

2. Uso in conformità

1 Il Solar Eclipse è fabbricato in modo conforme alle direttive tecniche di sicurezza applicabili.

2 Usare il Solar Eclipse solo per i seguenti scopi:

- Per caricare batterie al piombo, gel, nichel, agli ioni di litio e fornire energia all'inverter collegato ad esso.
- Per convertire la tensione di stringa dei moduli in tensione per la carica delle batterie.
- Collegandolo a un pacco batterie completo di tutti i sistemi di sicurezza previsti per i sistemi di accumulo chimico a 48 V.
- In condizioni tecniche adeguate.
- In uno spazio chiuso e ben ventilato, protetto dalla pioggia, dalla condensazione, dall'umidità e dalla polvere.
- Nell'osservanza delle istruzioni riportate nel manuale dell'utente.



ATTENZIONE: impostare i valori del ciclo di carica secondo quanto consigliato dal produttore delle batterie.



AVVERTENZA: un non conforme utilizzo del ciclo di carica può causare danni e/o esplosione delle batterie



AVVERTENZA: non utilizzare il Solar Eclipse in situazioni nelle quali sussista il rischio di esplosioni di gas o polveri né in presenza di prodotti potenzialmente infiammabili.

3 Un uso di Solar Eclipse che sia diverso da quello menzionato non si considera coerente con l'uso cui l'impianto è destinato. La P800 s.r.l. non è responsabile per i danni che ne possono derivare.

3. Provvedimenti di tipo organizzativo

L'utente deve sempre:

- avere accesso al manuale dell'utente
- avere dimestichezza con il contenuto del presente manuale. Ciò riguarda particolarmente il capitolo "Linee direttive e provvedimenti in materia di sicurezza".

4. Precauzioni generali relative a sicurezza ed installazione

- Non esporre il Solar Eclipse a pioggia, neve, spruzzi, umidità, contaminazione eccessiva e situazioni di condensazione. Al fine di ridurre il rischio di incendi, non coprire né ostruire gli orifizi di ventilazione. Non installare il Solar Eclipse in un locale privo di ventilazione poiché potrebbe surriscaldarsi.
- In caso d'incendio, è necessario usare un estintore idoneo alle attrezzature elettriche.
- Cortocircuitare l'apparecchio o invertirne la polarità causerà gravi danni alle batterie, al Solar Eclipse e al cablaggio. I fusibili situati tra le batterie e il Solar Eclipse non sono in grado di evitare i danni causati dall'inversione della polarità, danni che invalidano la garanzia.
- Proteggere il cablaggio CC con un fusibile secondo le linee direttive del presente manuale.
- Il collegamento e la protezione vanno realizzati in conformità alle norme locali.
- Non eseguire interventi sul Solar Eclipse né sul sistema se sono ancora collegati ad una fonte di alimentazione. Consentire solo ad elettricisti qualificati di realizzare modifiche al sistema elettrico.
- Controllare il cablaggio ed i collegamenti almeno una volta all'anno. I difetti quali collegamenti sciolti, cablaggio bruciato ecc. vanno corretti immediatamente.
- Non toccare l'attrezzatura quando è bagnata o se si hanno le mani appiccicose.
- Sincerarsi che il prodotto venga montato in modo adeguato e sicuro e utilizzare sempre attrezzature di trasporto adeguate.
- L'apertura dello sportello di servizio è di competenza esclusiva di elettricisti qualificati, autorizzati e addestrati.

5. Avvertenza relativa all'uso delle batterie

- Ricordarsi sempre che nonostante la tensione del pacco batterie è di 48 V, quando viene collegato il Solar Eclipse ad un inverter privo di trasformatore di isolamento il pacco batterie si trova allo stesso potenziale della rete elettrica e quindi ad un potenziale pericoloso per il corpo umano !
- Nel caso di batterie con elettrolita liquido è necessario posizionare le batterie in un locale ben areato e non adibito ad uso civile.
- Evitare di cortocircuitare le batterie poiché ciò potrebbe causare esplosioni e rischio d'incendio.
- Lo scaricamento eccessivo delle batterie e/o tensioni di carica elevate possono causare gravi danni alle batterie. Non scaricare/caricare le batterie oltre i limiti raccomandati dal produttore.
- L'installazione delle batterie e le regolazioni del Solar Eclipse sono di competenza esclusiva di personale autorizzato.

• **INSTALLAZIONE**

Durante l'installazione e la messa in servizio di Solar Eclipse, si applicano in ogni momento le linee direttive e i provvedimenti in materia di sicurezza. Vedere capitolo 0 del presente manuale.

.1 Disimballaggio

Oltre al Solar Eclipse, la fornitura comprende quanto segue:

- n. 1 staffa di fissaggio;
- n. 7 PG-9 serra-cavo;
- n. 1 tappo 16 mm;
- n. 4 connettori solari tipo MC4;
- n. 6 capicorda ad occhiello;
- n. 6 viti M6 per capicorda ad occhiello;
- n. 1 Fusibile Extraparado 6 x 32 mm – 10 A - FF



Figura 3 – Accessori inclusi

Dopo aver disimballato il prodotto, verificare la presenza di eventuali danni. Non usare il prodotto se è danneggiato. In caso di dubbi, rivolgersi al proprio fornitore.

.2 Ambiente

Osservare le seguenti disposizioni durante l'installazione:

- Il Solar Eclipse è stato progettato per uso esclusivo in interni.
- Temperatura ambiente: -10 - 40° C.
- Umidità: 0-95% non condensante.
- Montare il Solar Eclipse in verticale su una superficie stabile, con i cavi di collegamento rivolti verso il basso.
- Sincerarsi che sia possibile lo scarico dell'aria calda prodotta durante il funzionamento. Il Solar Eclipse va montato in modo tale da non evitare il blocco del flusso d'aria attraverso gli orifizi di ventilazione.
- Non collocare oggetti entro una distanza di 15 cm lateralmente e 25 cm verticalmente rispetto a Solar Eclipse.
- Non collocare il Solar Eclipse nello stesso vano insieme alle batterie in caso queste siano ad elettrolita liquido.
- Non installare Solar Eclipse immediatamente al disopra delle batterie, a causa del rischio di vapori corrosivi ed esplosivi, in caso queste siano ad elettrolita liquido.

.3 Fissaggio Solar Eclipse

Per il fissaggio di Solar Eclipse, procedere come segue:

- 1 Segnare i due punti per il fissaggio della staffa sulla parete utilizzando i due fori della staffa stessa tenendo conto degli ingombri e degli spazi necessari per la ventilazione.
- 2 Effettuare i fori e fissare la staffa in dotazione tramite tasselli M6.
- 3 Agganciare Solar Eclipse tramite il gancio posteriore alla staffa a muro.

.4 Cablaggio scheda Solar Eclipse



ATTENZIONE: prima di rimuovere lo sportello di servizio assicurarsi di aver disconnesso Solar Eclipse per almeno 5 minuti in modo da permettere alle capacità interne di scaricarsi per evitare rischi di fulminazione.

Prima di iniziare le operazioni di cablaggio assicurarsi che:

- I moduli fotovoltaici siano sezionati rispetto all'inverter di rete
- L'inverter sia sezionato rispetto alla rete elettrica
- Il Solar Eclipse sia sezionato rispetto all'inverter
- Il pacco batterie sia sezionato e abbia una tensione compresa tra 45 e 55 V

Procedere con le operazioni di cablaggio come segue:

- Smontare il coperchio di servizio (6) tramite le viti di fissaggio (5) vedi Figura 1
- Preparare i cavi da collegare ai moduli fotovoltaici e all'inverter completi di capicorda ad occhielli da un lato e connettori solari MC4 in dotazione dall'altro, ricordandosi di infilare il PG9
- Preparare i cavi pacco batteria completi di capicorda ad occhiello utilizzando cavo di sezione minima 6 mm ricordandosi di infilare il PG9

Nella tabella seguente sono presenti delle indicazioni per il dimensionamento della sezione dei cavi pacco batterie 48 V in mm² in funzione della lunghezza:

Lunghezza cavi pacco batterie 48 V	Fino a 6 metri	Fino a 12 metri	Oltre 12 metri
Sezione cavi in mm quadrati	6 mm	10 mm	16 mm
Tipo cavi	Doppio isolamento (si può usare cavo solare)	Doppio isolamento (si può usare cavo solare)	Doppio isolamento

Tabella 2 – Sezione cavi pacco batterie

- Preparare i cavi dei sensori di rete (Power Meter) completi di terminale tripolare utilizzando cavi a coppie intrecciate “twistati” tipo UTP o a coppie intrecciate “twistati” e schermati tipo STP di sezione minima 0,25 mm quadrati (vedi immagine seguente).



ATTENZIONE: Se l’inverter è privo del trasformatore di isolamento è necessario utilizzare cavi di segnale a doppio isolamento (doppia guaina in polietilene) e non mettere a terra l’eventuale calza di schermo.

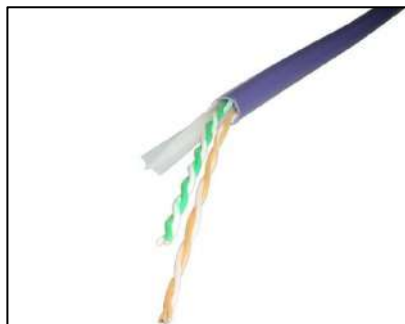


Figura 4 – Cavo “Twistato” per sensore di potenza rete (Power Meter Trifase)

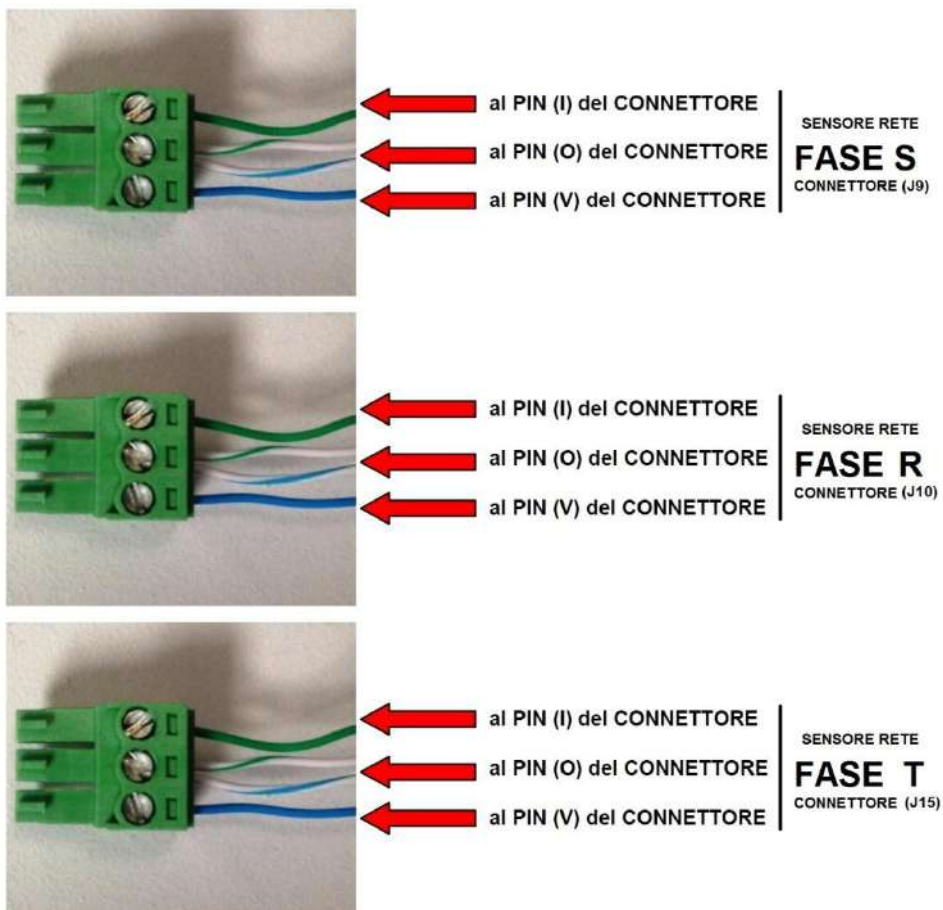


Figura 5 – Cablaggio connettore sensori di rete R – S – T

- Verificare che il sezionatore moduli fotovoltaici sia aperto (vedi Figura 6)
- Collegare i cavi dei moduli fotovoltaici alla scheda (vedi Figura 7)
- Predisporre una scatola portafusibili da 32 A sui cavi batterie (vedi Figura 6)
- Verificare che il il sezionatore batterie sia aperto (vedi Figura 7)
- Collegare i cavi del pacco batteria sulla scheda di Solar Eclipse (vedi Figura 7)

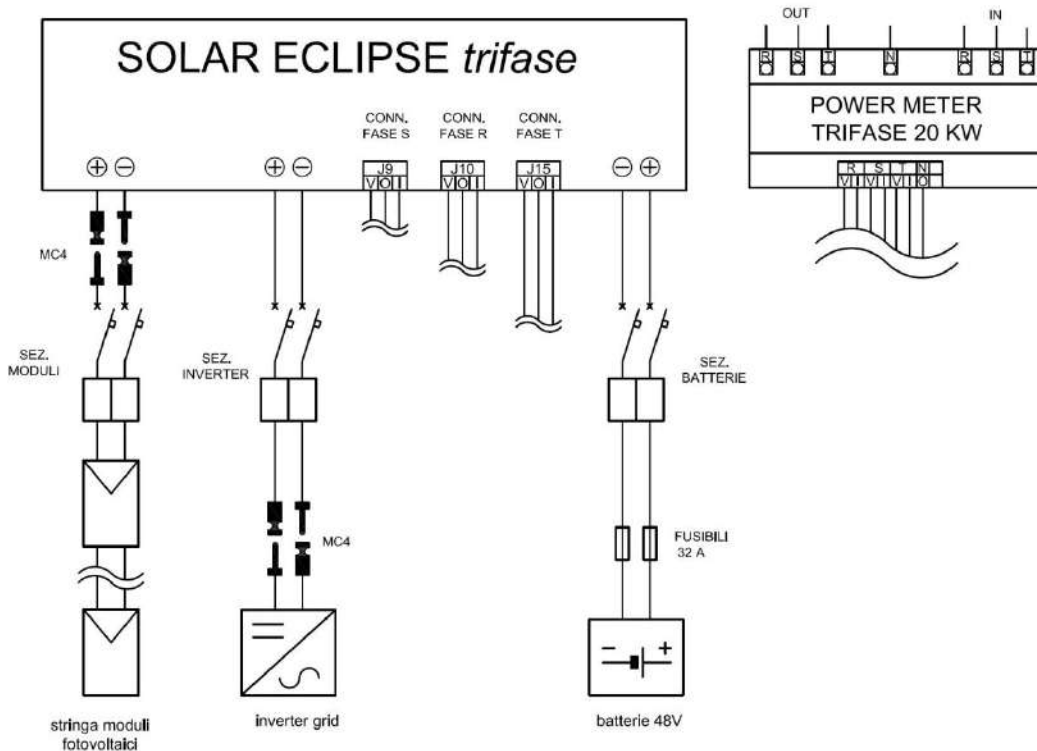


Figura 6 – Schema cablaggio di potenza



ATTENZIONE: Solar eclipse non è protetto contro l'inversione della polarità degli ingressi di potenza CC.

- Collegare i cavi inverter alla scheda (vedi Figura 7)
- Collegare i 3 connettori dei sensori delle fasi R, S e T alla scheda di Solar Eclipse (vedi Figura 7)
- Richiudere il coperchio di servizio (6) tramite le viti di fissaggio (5) vedi Figura 1
- Innestare i connettori MC4 lato inverter e lato moduli fotovoltaici

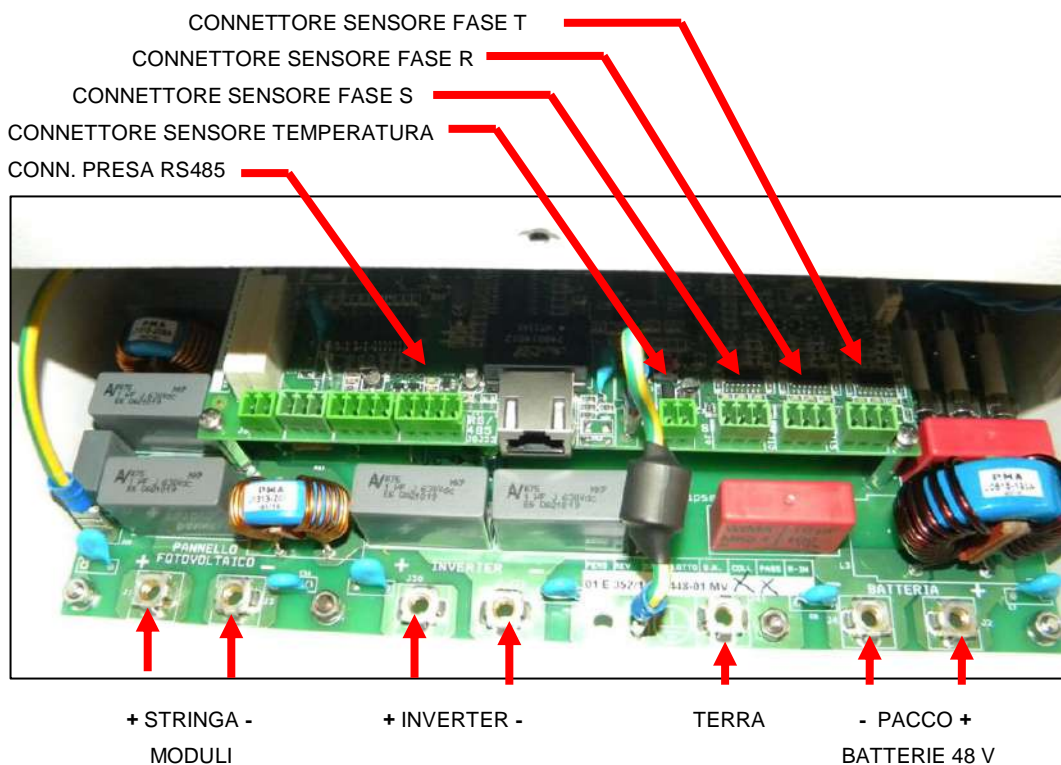


Figura 7 – Cablaggio scheda Solar Eclipse

.5 Installazione e cablaggio POWER METER trifase da 20 kW

Installare il Power Meter trifase (sensore di rete) di Solar Eclipse nel quadro generale di casa a monte del sezionatore generale utenze e a monte del sezionatore dell'impianto fotovoltaico vedi Figura 8.

Inserire un magnetotermico da **massimo 32A** a monte del sensore trifase per proteggerlo.

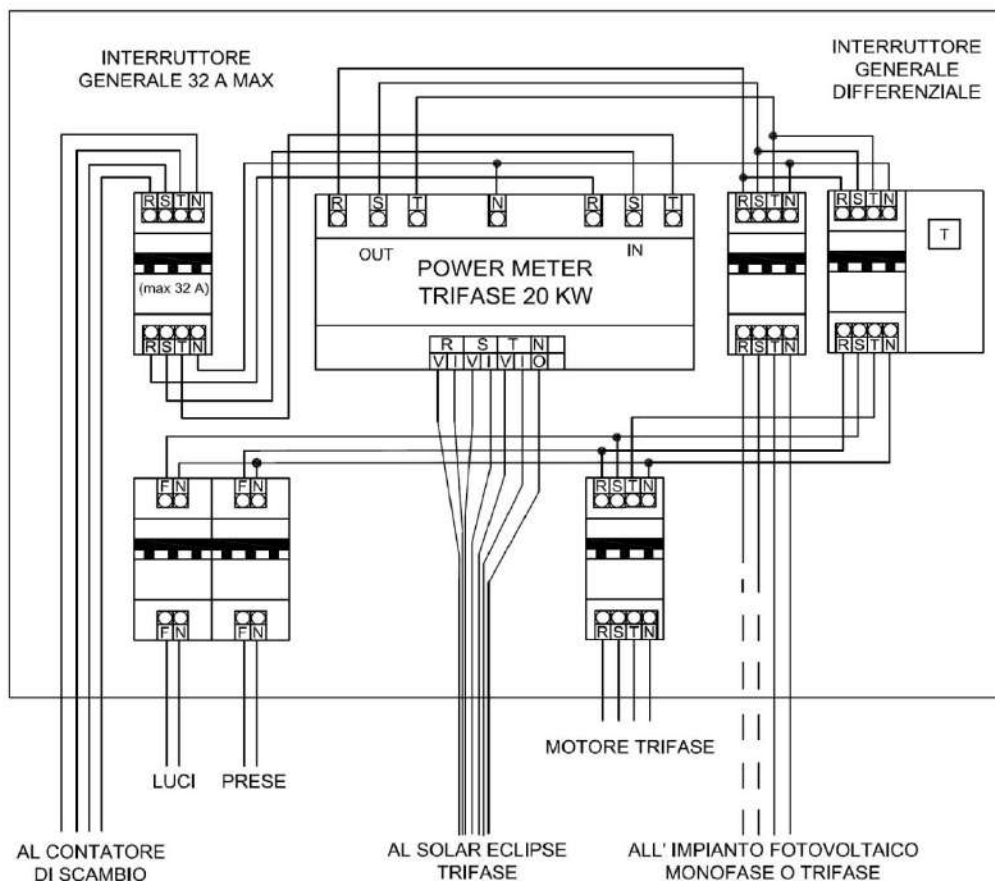


Figura 8 – Schema cablaggio quadro elettrico

L'installazione può essere fatta su barra DIN e occupa 9 moduli di spazio.

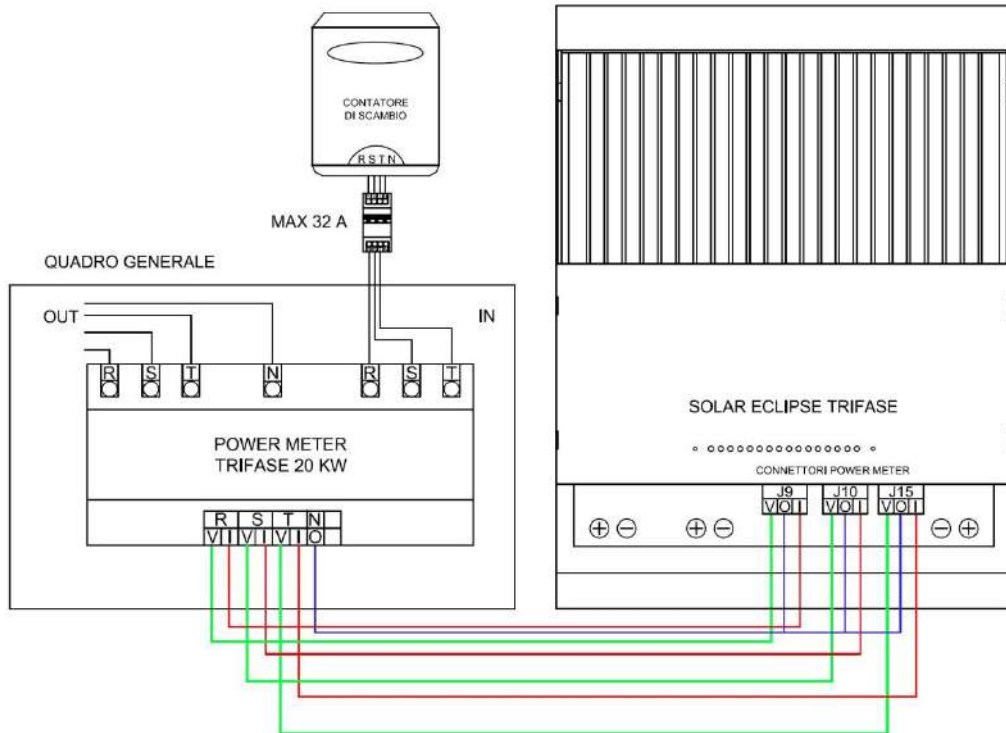


Figura 9 – Cablaggio Power Meter trifase 20 kW

• CONFIGURAZIONE DI SOLAR ECLIPSE

Solar Eclipse è già stato impostato dalla fabbrica per funzionare automaticamente con un pacco batterie 48 V gel di capacità compresa da 100 Ah e 400 Ah a seconda della posizione dei “dip-switch” situati sulla scheda di Solar Eclipse vedi Fig 10, e una stringa di moduli 60 celle composta da 12 unità (Voc=450 Volt circa).

Se si possiedono moduli con un numero di celle diverso da 60 vedere la Tabella 8.

Se si desidera configurare il Solar Eclipse tramite PC, bisogna lasciare i “dip-switch” nella posizione di fabbrica (100 Ah/Config.).



Figura 10 – Dip-Switch di configurazione

In Figura 11 è riportata la posizione dei *dip-switch* a seconda della capacità delle batterie gel stazionarie utilizzate.

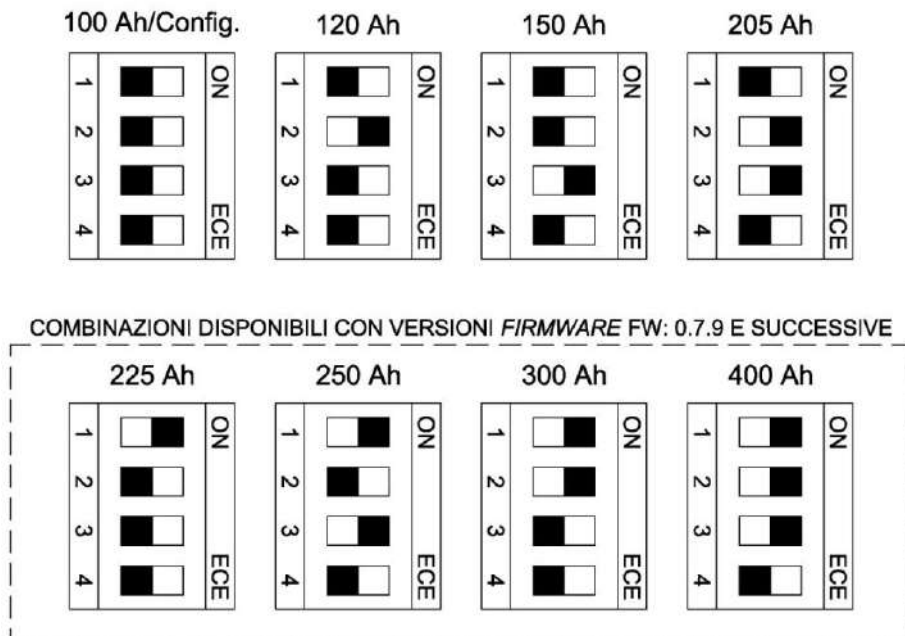


Figura 11 – Configurazione batterie tramite *dip-switch*

NOTA: La capacità delle batterie da impostare è quella dichiarata dal costruttore in 10 ore di scarica ovvero in C10.

Queste 8 configurazioni risultano essere un buon compromesso fra costi e benefici di chi possiede un impianto fotovoltaico con potenza compresa tra 3 e 6 kW, con consumi notturni medi fino a 10 kWh, una stringa di moduli 60 celle composta da 12 pannelli e batterie AGM standard.

Tuttavia, per esigenze specifiche e/o profili di utenza particolari, è possibile modificare i parametri di default tramite il software installatore e l'interfaccia USB / RS485 installatore entrambi forniti da P800SRL.

NOTA: Affinchè i parametri impostati tramite l'interfaccia USB/RS485 installatore diventino eseguibili la posizione dei *dip-switch* deve essere quella su 100 Ah / config !!!

Configurazione tramite PC

1. Installazione software installatore

Nel caso in cui la stringa di moduli sia diversa da 12 moduli oppure le batterie non siano standard (Gel-Agm 100/120/150/205/225/250/300/400 Ah in C10) è necessario configurare Solar Eclipse tramite il software installatore.

In ogni caso, per un'installazione professionale dell'apparecchio e per ottenere le massime prestazioni ed affidabilità del sistema si consiglia di utilizzare sempre la configurazione tramite PC. Sul sito www.solareclipse.it nell'area download è possibile scaricare il software e le librerie di sistema necessarie al funzionamento del configuratore di Solar Eclipse ad uso esclusivo degli installatori autorizzati. Per installare il software procedere come segue:

- Accedere al sito www.solareclipse.it e cliccare sull'area download
- Scaricare il file compresso "Solar Eclipse Configurator"
- Scompattare e salvare tutti i files sul vostro pc
- Lanciare il file eseguibile con doppio click

Se le operazioni di cui sopra sono state effettuate regolarmente il software si avvierà e apparirà la schermata in Figura 12:

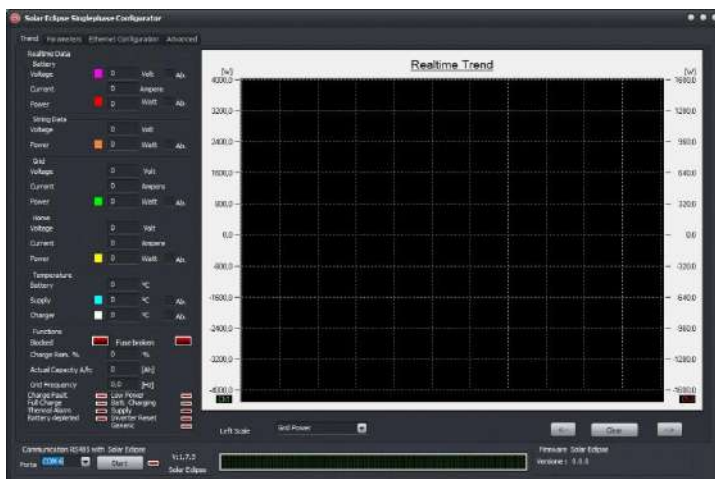


Figura 12 – Software Configurator 1.7 – Schermata Trend

NOTA: Per poter utilizzare l'interfaccia USB/RS485 installatore fornita da P800SRL bisogna prima installare i driver contenuti nel dischetto (o scaricati) fornito a corredo della stessa.

Collegare il cavo interfaccia USB/RS485 al pc e al Solar Eclipse vedi Figura 7 assicurandosi che il Solar Eclipse sia acceso e in stato di blocco (spia LED a sinistra lampeggiante). Selezionare tramite la tendina in basso a sinistra la porta COM utilizzata dal vostro pc e avviare la comunicazione tramite il tasto "avvia". Nella barra in basso apparirà la scritta in verde "COMUNICAZIONE OK".

Il software Solar Eclipse Configurator è ora installato correttamente e pronto per impostare i parametri di funzionamento di Solar Eclipse, e verificare il funzionamento ottimale del sistema.

NOTA: Per un corretto funzionamento utilizzare solo il cavo originale P800SRL.

Procedere con il collegamento di Solar Eclipse come segue:

- Collegare la presa RS485 al Vostro PC (dove avrete installato il software installatore vedi paragrafo **Errore. L'origine riferimento non è stata trovata.**) installatore tramite l'apposita interfaccia
- Chiudere il sezionatore batterie ed alimentare Solar Eclipse
- Selezionare tramite la tendina in basso a sinistra la porta COM utilizzata dal vostro pc e avviare la comunicazione tramite il tasto “avvia”. Nella barra in basso apparirà la scritta in verde “COMUNICAZIONE OK”.

NOTA: Per verificare che la comunicazione tra Solar Eclipse ed il PC sia realmente effettiva verificare che il numero di versione firmware visualizzata nella schermata in basso a destra sia diversa da 0.0.0 ed i valori di tensione e potenza visualizzati nella schermata “trend” siano di tipo logicamente possibile e in continua variazione.

Selezionare in alto a sinistra la schermata “parametri”, apparirà quello che mostrato in Figura 13

IMPOSTAZIONE CIRCUITO DI POTENZA

- Tipo batterie
- Capacità Ah in C10
- Numero di moduli stringa
- Tipo Inverter
- Max Pot. Mppt Inverter
- Max Corrente Bat.

SALVA CONFIGURAZIONE SUL TUO PC

TASTO ESPORTA/IMPORTA CONFIGURAZIONE

PORTA COM



VERSIONE

AVVIA

FIRMWARE

COMUNICAZIONE

Figura 13 - Software Configurator 1.7 – Schermata Parametri

I parametri base da impostare sono:

1. **Tipo Batteria:** inserire la tipologia di batterie utilizzate, tenendo conto dei parametri di scarica e carica indicati nella Tabella 7.
2. **Capacità Ah:** Inserire la capacità in Ah dichiarata dal costruttore considerando il dato in dieci ore di scarica, indicato talvolta con C10 o 10h sulle specifiche.
3. **Numero Pannelli:** inserire il numero di moduli collegati a Solar Eclipse in serie (se moduli 60 celle con $V_{oc}=37$ Volt altrimenti vedi tabella di conversione Tabella 8). Se è stato fatto il parallelo di due o più stringhe nel quadro CC, si considerano solo i moduli in serie, per esempio due stringhe da 10 moduli parallelate, inserire numero moduli pari a 10.
4. **Tipo Inverter:** normalmente lasciare Tipo A, salvo casi indicati dall'assistenza P800SRL
5. **Valore massimo Corrente Erogazione:** normalmente lasciare valore fissato in C10. Non è consigliato aumentare il valore di corrente massima in quanto causa una sensibile riduzione della capacità e della vita delle batterie.

NOTA: Il Solar Eclipse è dotato di DHCP dinamico, quindi si auto-configura automaticamente nella rete locale semplicemente collegando la presa Ethernet ad un router-modem. Tuttavia è possibile impostare tutti i parametri di rete secondo particolari necessità di rete avanzate.

Dopo aver impostato i valori richiesti premere il tasto esporta della pagina “parametri” ed attendere la conferma *“dati esportati correttamente”*.

Per esportare i dati Ethernet bisogna autorizzare l'esportazione tramite il “flag” apposito.

Nel caso non si utilizzino batterie congruenti ai parametri pre-impostati di Tabella 7, è possibile impostare i valori di carica-scarica delle batterie a seconda del tipo di batterie utilizzate, selezionando tipo batteria = “Configurazione Libera” vedi paragrafo 2.

NOTA: Ricordarsi di posizionare gli switch in modalità 100 Ah / Config affinché la configurazione tramite USB/RS485 abbia effetto e possa diventare eseguibile da Solar Eclipse !

2. Configurazione con tipo batterie “Configurazione Libera”



AVVERTENZA: L'utilizzo della modalità di configurazione a parametri liberi DEVE ESSERE EFFETTUATE DA PERSONALE COMPETENTE. L'adozione di parametri diversi da quelli pre-impostati deve essere fatta seguendo le specifiche del costruttore delle batterie utilizzate. La vita delle batterie infatti dipende in maniera diretta dai cicli di carica e scarica impostati.

Se si utilizzano batterie i cui parametri tecnici non rientrano nell'elenco previsto dal software configurator o si vuole impostare i valori precisi di carica-scarica consigliati dal costruttore è possibile impostare i valori numerici personalizzati per ogni fase del ciclo di carica e scarica.

Si raccomanda di seguire sempre i consigli del costruttore delle batterie per assicurarsi che le batterie non vengano danneggiate o possano avere una vita molto breve.

Nella schermata “parametri” impostare nel menu a tendina “Configurazione Libera”. Apparirà sulla destra una serie di valori da impostare.

Dopo aver digitato i valori corretti per il pacco batterie utilizzato premere il tasto esporta ed avviare Solar Eclipse.

3. Procedura di riavvio Solar Eclipse

Il riavvio del Solar Eclipse è necessario ogni volta che si esportano nuovi parametri di configurazione affinché la logica di controllo acquisisca i valori impostati e li renda operativi.

Il riavvio inoltre interrompe il ciclo di carica completa qualora fosse in atto e lo stato di carica delle batterie viene calcolato nuovamente, quindi è normale se si riscontrano differenze tra lo stato di carica indicato allo spegnimento e quello indicato dopo il riavvio.

Per riavviare il Solar Eclipse procedere come segue:

- Bloccare Solar Eclipse tenendo premuto il tasto (2) a sinistra dei LED per più di 5 secondi (vedi Figura 1) oppure tramite pulsante dal software configurator
- Verificare che il primo LED a sinistra inizi a lampeggiare
- Aprire il sezionatore pacco batterie, disalimentando Solar Eclipse
- Aprire il sezionatore dei moduli FV collegati al Solar Eclipse nel quadro CC
- Verificare che tutti i LED si spengano
- Attendere 3 minuti affinché le cariche elettrostatiche si esauriscano
- Chiudere il sezionatore batterie ed alimentare nuovamente Solar Eclipse
- Chiudere il sezionatore dei moduli FV collegati al Solar Eclipse nel quadro CC
- Sbloccare Solar Eclipse tenendo premuto il tasto (2) a sinistra dei LED per più di 5 secondi (vedi Figura 1), oppure tramite pulsante dal software configurator
- Verificare che il primo LED a sinistra emetta luce fissa

4. Procedura di Reset



ATTENZIONE ! Resettando il Solar Eclipse vengono persi tutti i parametri di configurazione. Non effettuare l'operazione se non in possesso di tutti i dati per effettuare una nuova programmazione del dispositivo.

La procedura di Reset è necessaria solo in casi di gravi errori interni, se la macchina rimane in blocco senza alcun allarme presente (vedi ricerca guasti paragrafo **Errore. L'origine riferimento non è stata trovata.**).

Per procedere al Reset totale premere il pulsantino nascosto di reset posto a destra dei Led (vedi fig. **Errore. L'origine riferimento non è stata trovata.**) frontali per più di 5 secondi ed attendere che tutti i LED rossi lampeggino contemporaneamente. Attendere qualche istante, quindi riavviare (vedi 3).

- **INDICAZIONI SUL DIMENSIONAMENTO DEL PACCO BATTERIE**

Solar Eclipse funziona con un pacco batterie con tensione nominale 48 V. Le batterie in commercio utilizzabili possono essere sia di tipo integrato con tensione di uscita 48 V, sia batterie con tensione minore (per esempio 24 V, 12 V, 2 V, etc) che collegate opportunamente in serie forniscano una tensione nominale di 48 V (vedi

Tabella 3).

Tensione singola batteria	48V	24V	12V	2V
Numero di batterie da collegare in serie	1	2	4	24

Tabella 3 – Numero di batterie in funzione della tensione nominale

La capacità consigliata delle batterie può variare a seconda della potenza dell'impianto e a seconda dei consumi dell'utenza da 100 Ah a 450 Ah. La tipologia delle batterie può essere di tipo qualsiasi (commerciali, gel, AGM, etc) in quanto il ciclo di carica è programmabile in fase di configurazione tramite il software in dotazione.

La percentuale di scarica delle batterie viene impostata automaticamente dalla logica di Solar Eclipse a seconda del tipo di batterie utilizzate ma può essere variata a seconda delle necessità seguendo la procedura "configurazione libera" del software. Le batterie commerciali per esempio non sono di grande qualità e la percentuale di scarica impostata di default da Solar Eclipse è del 20%, mentre le batterie AGM stazionarie sono impostate al 30% di scarica.

Se la tua abitazione non ha particolari carichi durante la notte oltre ad un frigorifero, le luci per l'illuminazione e le normali utenze come la televisione, e utilizzi gli elettrodomestici durante le ore del giorno puoi limitare i tuoi consumi notturni a circa 2 ~2,5 kWh.

In questo caso quindi, per esempio, puoi utilizzare 4 batterie AGM 12 V e 150 Ah collegate in serie per avere che di garantiranno l'autosufficienza durante tutta la notte in quanto:

Energia disponibile nelle batterie in wh = tensione batt. X capacità in Ah x percentuale di scarica

Energia disponibile nelle batterie in wh = 48 V X 150 Ah x 30/100 = 2160 wh = 2,16 kwh

Se invece la tua abitazione o la tua utenza possiede carichi notturni costanti come un computer sempre acceso durante la notte o pompe elettriche per il funzionamento di piscina o altro oppure ancora un congelatore o altro, i tuoi consumi potrebbero aggirarsi attorno ai 4 ~ 5 kWh.

In questo caso, per esempio, puoi collegare 4 batterie 12 V e 200 Ah al gel tipo Opzv che ti garantiranno l'autosufficienza durante tutta la notte in quanto:

Energia disponibile nelle batterie in wh = tensione batt. X capacità in Ah x percentuale di scarica

Energia disponibile nelle batterie in wh = 48 V X 200 Ah x 50/100 = 4800 wh = 4,8 kwh

Infine ricorda che se possiedi un impianto fotovoltaico con potenza di almeno 3 kW potrai collegare batterie con capacità anche fino a 300 Ah.

Nel caso il tuo profilo di consumi sia prevalente durante l'estate (per esempio l'utilizzo di condizionatori di aria), può essere ragionevole formare pacchi batterie anche di 300/450 Ah.

Non è mai conveniente formare pacchi batterie piu' grossi perché non si avrebbe l'energia solare sufficiente per caricarli durante il giorno.

Per aiutarti a scegliere la capacità e la tipologia di batterie da utilizzare segui le indicazioni delle seguenti

Tabella 4 e Tabella 5.

		POTENZA IMPIANTO FV		
		1 ~ 2 Kw	2 ~ 3 Kw	3 ~ 20 kW
CONSUMI MEDI NOTTURNI	1 ~ 2 kWh	A	A	A
	3 ~ 5 kWh	A	B	B
	6 ~ 9 kWh	A	B	C
	9 ~ 13 kWh SOLO ESTATE	*D	*E	*F

Tabella 4 – Classi di riserva energetica dei pacchi batterie 48 V

	PIASTRA PIANA AGM, GEL			PIASTRA TUBOLARE GEL OPZV, OPZS		
	LONG LIFE	RECOMMENDED (default dip-switch)	SHORT LIFE	LONG LIFE	RECOMMENDED (default sw)	SHORT LIFE
CAPACITA' Ah	20%	30%	50%	30%	50%	60%
100	0,96 Kwh	1,44 Kwh	2,40 Kwh	1,44 Kwh	2,40 Kwh	2,88 Kwh
120	1,15 Kwh	1,73 Kwh	2,88 Kwh	1,73 Kwh	2,88 Kwh	3,46 Kwh
150	1,44 Kwh	2,16 Kwh	3,60 Kwh	2,16 Kwh	3,60 Kwh	4,32 Kwh
205	1,96 Kwh	2,95 Kwh	4,92 Kwh	2,95 Kwh	4,92 Kwh	5,90 Kwh
240	2,30 Kwh	3,46 Kwh	5,76 Kwh	3,46 Kwh	5,76 Kwh	6,91 Kwh
300	2,88 kwh	4,32 kwh	7,20 kwh	4,32 kwh	7,20 Kwh	8,64 Kwh
400	3,84 kwh	5,76 kwh	9,60 kwh	5,76 Kwh	9,60 Kwh	11,52 Kwh
450	4,32 kwh	6,48 kwh	10,80 kwh	6,48 Kwh	10,80 Kwh	12,96 Kwh

A	BATTERIE CON CAPACITA' FINO A 2kWh	B	BATTERIE CON CAPACITA' DA 2 kWh A 5 kWh	C	BATTERIE CON CAPACITA' DA 5 kWh A 8 kWh
----------	------------------------------------	----------	---	----------	---

*D	*E	*F	BATTERIE CON CAPACITA' DA 8 kWh A 13 kWh PER UTILIZZO ESTIVO *PER ESEMPIO ARIA CONDIZIONATA
-----------	-----------	-----------	--

Tabella 5 – Scelta del pacco batterie in funzione di consumi e impianto fotovoltaico

1. Avvertenze e consigli per la formazione del pacco batterie 48 V

La formazione del pacco batterie 48 V deve essere effettuato secondo le normative vigenti da personale qualificato. In linea del tutto in esaustiva indichiamo alcune importanti precauzioni ed avvertenze da seguire per non incorrere in gravi danni a cose e persone.



ATTENZIONE: Il Solar Eclipse è **SENZA TRASFORMATORE DI ISOLAMENTO** (transformer-less). Questa tipologia implica l'utilizzo di inverter dotati di trasformatore di isolamento, oppure nel caso di inverter anch'essi senza trasformatore di isolamento è necessario mantenere il pacco batterie flottante rispetto a terra: nessun polo deve essere collegato a terra, inoltre **I TERMINALI DELLE BATTERIE VANNO PROTETTI CON UN DOPIO ISOLAMENTO** in quanto si trovano allo stesso potenziale della rete **PERICOLOSO PER IL CORPO UMANO !!!**



ATTENZIONE !!!: Se le batterie utilizzate sono ad elettrolita liquido installare il pacco batterie in locale ampiamente ventilato e diverso da quello dove si trovano le apparecchiature elettriche quali inverter, quadri e Solar Eclipse !!! **L'utilizzo di batterie ad elettrolita liquido può causare vapori altamente esplosivi !!!**



ATTENZIONE: impostare i valori del ciclo di carica secondo quanto consigliato dal produttore delle batterie.



AVVERTENZA: un non conforme utilizzo del ciclo di carica può causare danni e/o esplosione delle batterie

Per formare un pacco batterie è consigliabile seguire le seguenti regole minime:

- Posizionare un fusibile da 20 A piu' vicino possibile ai terminali delle batterie stesse
- Utilizzare un cavo doppio isolamento
- Isolare i terminali delle batteria tramite appositi copri terminali e guaina termo restringente
- Isolare il pacco batterie in un armadio in vetroresina chiuso ma provvisto di prese d'aria di areazione, oppure in un armadio metallico areato e messo a terra

2. Avvertenze e impostazioni da effettuare sull'inverter di rete



ATTENZIONE: Non utilizzare Solar Eclipse con inverter che hanno una tensione di funzionamento dell'MPPT minore di 150 V. Il funzionamento dell'inverter grid a tensioni in corrente continua più basse di 150 V potrebbe causare il danneggiamento all'inverter.



ATTENZIONE: **Alcuni inverter di rete non sono compatibili con Solar Eclipse** a causa di particolari parametri di funzionamento. Per verificare la compatibilità consulta l'**Appendice B** in fondo a questo manuale.

Per tutti gli inverter che hanno la possibilità di impostare la tensione "Vstart" di inizio funzionamento dell'MPPT, impostare "Vstart" sempre maggiore di 200 V compatibilmente con la stringa di moduli fotovoltaici.

Le funzioni di MPPT antiombreggiamento interrompono la carica delle batterie e possono causare malfunzionamenti del sistema di accumulo “Solar Eclipse-Inverter grid”, quindi disattivare tali funzionalità se possibile tramite il pannello di configurazione dell’inverter.

Inverter Power One / ABB

Entrare nel menu impostazioni del display dell’inverter digitando la password di default **** (se non modificata). Dal menu selezionare V start, e inserire un valore di almeno 200 V. Se la stringa di moduli è molto corta si può scendere eccezionalmente a V start = 180 V.

Sempre dal menu impostazioni, selezionare > MPPT Scan (se presente sul modello Power One / ABB) ed impostare Disable > invio.

Inverter SMA

La maggior parte degli inverter SMA sono dotati di programma di configurazione Sunny Explorer che si interfaccia con l’inverter tramite connessione bluetooth. Una volta stabilita la connessione individuare la sezione dedicata alle impostazioni CC ed impostare V inizio = 250 V (minimo compatibilmente con la lunghezza della stringa), V fine = 200 V minimo, OptiTrac Global Peak = “OFF”.

NOTA: Alcuni modelli SMA hanno manifestato delle anomalie di funzionamento, per verificare la compatibilità del modello del Tuo inverter SMA verifica l’appendice B in fondo al manuale.

Inverter FRONIUS

Per impostare correttamente i nuovi modelli Fronius PRIMO è necessario entrare nel MENU BASE digitando la password di default 22742 (se non modificata), ed impostare modalità di funzionamento > MPPT > FIX = “Vmppt” inserendo il valore di “Vmppt” della stringa di moduli collegati al Solar Eclipse. Per es. se presenti 10 moduli con Vmppt 31,5 V ognuno, impostare MPPT > FIX = 315 V.

- **MESSA IN FUNZIONE**

1. **Accensione ed avvio Solar Eclipse**



AVVERTENZA: AVVERTENZA: Durante il funzionamento di Solar Eclipse, non scollegare nessun cavo nè aprire nessun sezionatore.

Per avviare il Solar Eclipse e l'impianto fotovoltaico procedere come segue:

- tutti i sezionatori sono aperti.
- chiudere il sezionatore 1 (batteria - Solar Eclipse);
 - Verificare che il Solar Eclipse si accenda tramite l'illuminazione di alcuni dei LED indicatori di carica
 - Verificare che il primo LED a sinistra lampeggi (stato di blocco)
- chiudere il sezionatore 2 (Inverter - Solar Eclipse se presente);
- chiudere il sezionatore 3 (stringa fv - Solar Eclipse);
- chiudere il sezionatore 4 lato AC
 - Attendere che l'inverter si avvii regolarmente (se è presente irraggiamento solare)
- avviare Solar Eclipse premendo per 5 secondi il pulsante di blocco/sblocco (2) vedi Figura 1 situato alla sinistra dei LED indicatori di carica

Solar Eclipse è ora avviato e funziona in modo completamente automatico.

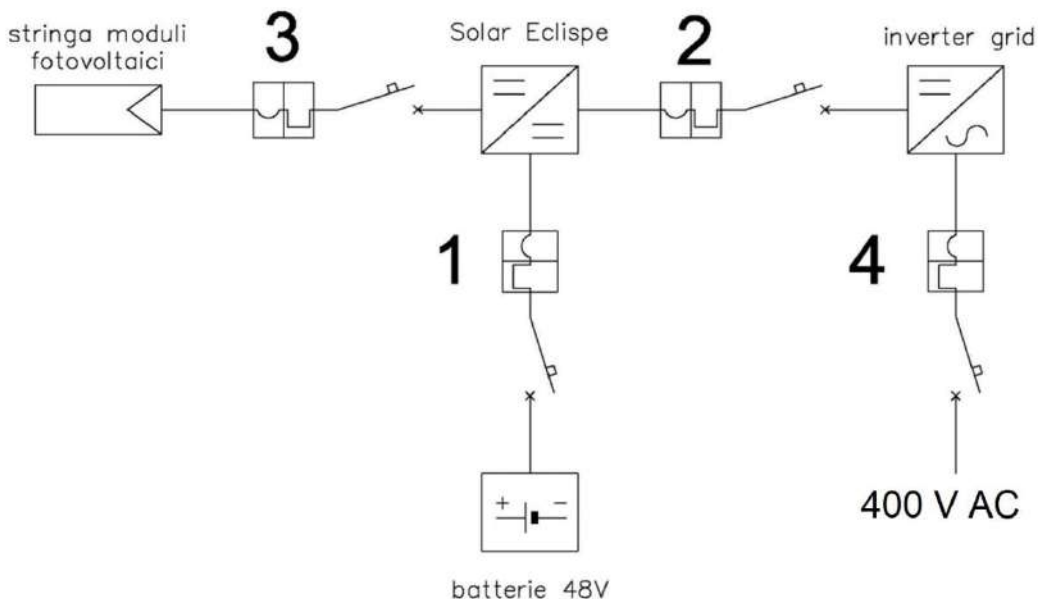


Figura 14 - Schema ordine chiusura/apertura sezionatori avvio/arresto

2. Arresto di Solar Eclipse

Per arrestare il Solar Eclipse e l'impianto fotovoltaico procedere come segue:

- Bloccare Solar Eclipse premendo il pulsante di blocco/sblocco (2) vedi Figura 1 situato alla sinistra dei LED indicatori di carica
- aprire il sezionatore 4 lato AC
- aprire il sezionatore 3 (stringa fv - Solar Eclipse);
- aprire il sezionatore 2 (Inverter - Solar Eclipse se presente);
- aprire il sezionatore 1 (batteria - Solar Eclipse);

3. Modalità di funzionamento

Solar Eclipse si autoalimenta dal pacco batterie che a loro volta vengono caricate esclusivamente dai moduli fotovoltaici. Solar Eclipse funziona senza necessità di alcun comando esterno ne alcuno scambio di informazioni con l'inverter e/o le utenze.

L'unico parametro esterno che utilizza Solar Eclipse per determinare il suo funzionamento (oltre ai moduli fotovoltaici) è quello del sensore potenza rete.

L'obbiettivo di Solar Eclipse infatti è tenere piu' vicino possibile allo zero il valore della potenza scambiata con la rete: se stiamo prelevando energia dalla rete Solar Eclipse alimenta l'inverter grid per aumentare la potenza prodotta da esso, se stiamo immettendo energia nella rete Solar Eclipse preleva energia dai moduli e la immagazzina nelle batterie.

4. Modalità carica batterie

Se la potenza dei moduli fotovoltaici è superiore a quella richiesta dalle utenze si attiva la modalità carica batterie che preleva energia dai moduli e quindi diminuisce la potenza erogata dell'inverter grid.

NOTA: Se con buon irraggiamento solare la potenza dell'inverter sembra non essere adeguata, in funzione del campo fotovoltaico, questo può significare che il Solar Eclipse è in fase di carica batterie e quindi **NON E' PRESENTE ALCUNA ANOMALIA DI FUNZIONAMENTO !**

5. Modalità erogazione notturna

NOTA: Se la potenza delle batterie non è sufficiente (per esempio in caso di batterie a fine ciclo di vita), il Solar Eclipse limita l'erogazione di potenza per proteggere il pacco batterie da scariche profonde.

Durante le ore con assenza totale di irraggiamento il Solar Eclipse alimenta l'inverter grid con corrente continua ed una potenza pari a quella assorbita dalle utenze.

Se le batterie sono esaurite, l'energia necessaria alle utenze viene prelevata dalla rete senza dover effettuare alcuna operazione.

6. Modalità erogazione di spunto diurna

Solar Eclipse non fornisce energia all'inverter solo di notte, ma anche in tutti i momenti in cui le utenze richiedono una potenza che supera quella disponibile dai moduli fotovoltaici.

In questi casi Solar Eclipse passa in erogazione di potenza aumentando la potenza apparente del campo fotovoltaico.

NOTA: La potenza dell'inverter grid può essere superiore alla potenza erogata dei moduli fotovoltaici nelle medesime condizioni di irraggiamento, questo significa che Solar Eclipse sta contribuendo ad alimentare il campo fotovoltaico con energia proveniente dal pacco batterie!

NOTA: La potenza dell'inverter grid può superare di gran lunga la potenza nominale dell'impianto fotovoltaico fino ad arrivare anche alla potenza massima dell'inverter stesso.
ANCHE IN QUESTO CASO NON E' PRESENTE ALCUNA ANOMALIA DI FUNZIONAMENTO
!

Solar Eclipse non passa in modalità erogazione nel caso che le batterie siano esaurite oppure nel caso che stia effettuando una carica completa del pacco batterie vedi paragrafo 8 (che avviene ciclicamente).

7. Modalità mantenimento carica pacco batterie

Quando il ciclo di carica è terminato e l'energia dei moduli fotovoltaici è ancora in eccesso rispetto al consumo delle utenze, il Solar Eclipse non smette di funzionare ma continua ad alimentare il pacco batterie con una tensione detta di "mantenimento" come consigliato dai costruttori di batterie.

8. Modalità carica completa pacco batterie

Dopo un determinato numero di cicli scarica e carica, variabile a seconda del tipo e della capacità delle batterie, delle condizioni meteo e dei consumi dell'utenza, il Solar Eclipse entra in modalità carica completa.

In questa fase il Solar Eclipse carica le batterie con l'energia dei moduli fotovoltaici completando un ciclo lento di carica.

NOTA: Durante il ciclo di carica completa Solar Eclipse non passa mai alla modalità erogazione né durante il giorno né durante la notte. In estate l'operazione dovrebbe concludersi in un giorno ma in inverno è possibile che perduri per anche due o tre giorni. Non allarmarsi quindi se per alcuni giorni Solar Eclipse non entra in funzione anche se i LED di carica disponibile sono tutti accesi.

Il ciclo di carica completa non può essere eliminato perché è necessario per mantenere in buono stato di uso le batterie e per il buon funzionamento del sistema Solar Eclipse.

Nelle seguenti altre situazioni Solar Eclipse può decidere iniziare automaticamente una fase di carica completa:

- Dopo poche ore di funzionamento seguenti la chiusura del sezionatore batterie
- Se la tensione di batteria scende sotto i 44,0 V in fase di erogazione
- Se la tensione di batteria scende sotto i 46,0 V in fase di stand-by

9. Accensione e spegnimento

L'accensione di Solar Eclipse avviene alla chiusura del sezionatore di batteria sempre che la tensione superi i 40 V. Lo spegnimento avviene aprendo il sezionatore batterie.

10. Led rossi frontali

Il funzionamento di Solar Eclipse viene visualizzato in modo semplice e diretto tramite i LED situati sulla parte frontale del dispositivo.

Quando Solar Eclipse viene alimentato dal pacco batterie 48 V si avvia sempre in modalità "blocco", con il primo LED a sinistra lampeggiante. In modalità "attivo" il primo LED si illumina con luce fissa.

I restanti LED indicano l'energia disponibile del pacco batterie da cui Solar Eclipse può attingere in caso di fabbisogno energetico da parte delle utenze.

Il LED numero nove (centrale) lampeggia quando il fusibile di erogazione si è interrotto e simultaneamente il Solar Eclipse va in stato di "BLOCCO", anche il primo LED a sinistra lampeggia.

Quando è in corso una fase di carica completa i LED si accendono con luce fissa progressivamente da sinistra a destra fino ad un massimo di LED accesi pari allo stato di carica delle batterie e poi si spengono tutti a parte i primi due.

Se infine tutti i LED stanno lampeggiando o è incorso una fase di Reset o è in corso un allarme di guasto.



Figura 15 – Spie luminose – LED frontali

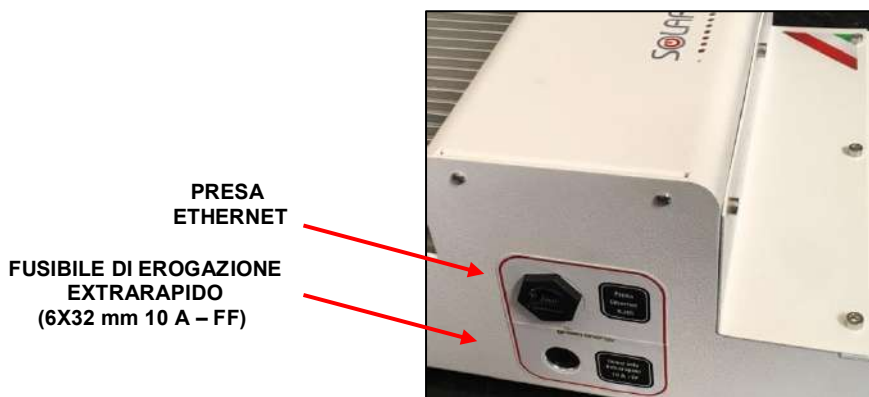


Figura 16 – Presa Ethernet e Fusibile di Erogazione



ATTENZIONE: non resettare mai il Solar Eclipse senza la presenza di un installatore qualificato ed autorizzato da P800SRL. Resettare Solar Eclipse significa portare tutti i parametri di funzionamento ai valori di Default (vedi tab Tabella 7).

11. Monitoraggio tramite presa di rete Ethernet

Solar Eclipse è predisposto per inviare in ogni istante tutti i dati in un server cloud che permette di monitorarne il funzionamento, lo stato, gli allarmi e i parametri impostati da qualsiasi postazione remota, oltre che a registrare i dati di produzione, consumo ed accumulo in batteria.

Se si dispone di un “Kit di monitoraggio” opzionale è quindi possibile eseguire il monitoraggio completo dell’impianto fotovoltaico tramite applicazione SolarApp o portale installatore.

Per attivare il kit di monitoraggio dell’impianto, l’installatore deve aver registrato preventivamente l’impianto su www.solareclipse.it/servizi-faq/.

A registrazione avvenuta l’installatore dovrà inserire i codici di attivazione riportati sul kit. In questo modo, anche il cliente finale potrà monitorare l’impianto in ogni momento e in qualsiasi postazione tramite Tablet o Smartphone.

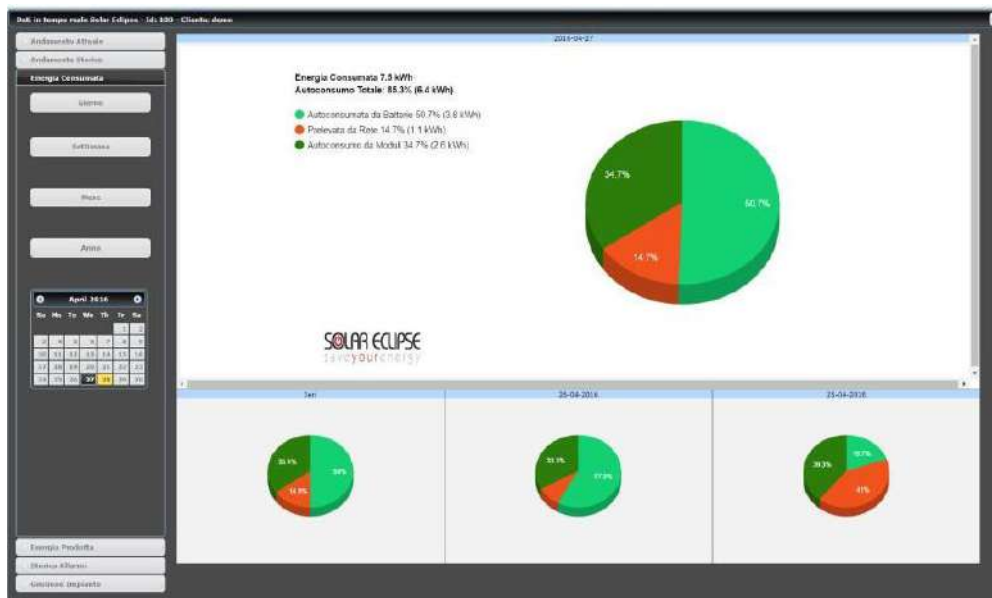


Figura 17 – Portale di Monitoraggio Remoto

Solar Eclipse, è dotato di una ingresso RJ-45 (vedi Figura 16) che permette il collegamento ad una rete locale oppure direttamente ad un computer.

Il collegamento di Solar Eclipse ad un modem-router deve avvenire con un normale cavo LAN.

Per verificare la corretta configurazione all’interno della rete locale del Solar Eclipse, aprire un browser internet attraverso un PC collegato alla rete locale e digitare <http://solareclipse000> oppure <http://charger000> sulla barra degli indirizzi.

Se la rete ha riconosciuto correttamente il Solar Eclipse, e il Solar Eclipse è alimentato dalle batterie, apparirà la seguente schermata:

Impostazione indirizzo IP				
Indirizzo IP:	192	168	001	011
Subnet:	255	255	255	000
Gateway:	192	168	001	001
DNS:	192	168	001	001
Server Locale:	193	182	016	067
NetBios Nome :				
Solareclipse000				
Tipo Indirizzo				
Dinamico <input type="radio"/> Statico <input checked="" type="radio"/>				
Tipo Server				
Locale <input type="radio"/> Remoto <input checked="" type="radio"/>				
Impostazione Base				
Numero Pannelli verso inverter:	12			
Capacità Batteria:	100 Ah			
Tipo Batteria:	Piombo Piastra Piana tipo AGM ▼			
Tipo Inverter:	Tipo A ▼			
Versione FW:	1.5.2			
Memorizza				

Figura 18 - Configurazione Solar Eclipse da browser

In caso non si disponesse del cavo RS485-USB è possibile impostare i parametri base anche dal browser, semplicemente premendo il tasto “memorizza”.

12. Ricerca guasti

SOLAR ECLIPSE NON SI ACCENDE (con sezionatore CC moduli aperto)

- Verificare con un volmetro che la tensione ai capi della scheda di Solar Eclipse (+ batt – batt) sia maggiore di 43 V e minore di 55 V
- Se la tensione è ZERO verificare che il fusibile esterno batterie non sia interrotto
- Se la tensione è minore di 43 V caricare il pacco batterie 48 V (Solar Charger, metodo solare, caricabatteria 12 V, etc ...)
- Se la tensione è superiore a 55 V verificare le connessioni del pacco batterie (attenzione pericolo danneggiamento Solar Eclipse !)
- Se la tensione è corretta ($43 < V < 55$) smontare lo sportello installatore verificare i fusibili interni batteria sul lato destro della scheda di potenza interna al Solar Eclipse
- Se i fusibili sono interrotti verificare la polarità delle connessioni e ripristinare i fusibili (n° 3 fusibili 10 A 6x 32 tipo AT)
- Se i fusibili non sono interrotti contattare l'assistenza tecnica P800SRL

SOLAR ECLIPSE NON SI AVVIA (primo led a sinistra lampeggiante)

- Verificare che Solar Eclipse sia acceso (led accesi)
- Verificare sul configurator la presenza di tensione rete Enel (230 V)
- Verificare la corretta installazione e cablaggio del sensore potenza rete (assicurarsi che il cavo non prenda disturbi e nel caso utilizzare un cavo “twistato” e schermato di categoria superiore).
- Verificare che il fusibile di erogazione non sia interrotto (led centrale lampeggiante)
- Collegarsi con l’interfaccia 485 ed avviare il SW installatore e verificare che la tensione di rete sia compresa tra 210 e 250 V, e la frequenza rete tra 49 e 51 Hz
- Verificare che non sia presente alcun allarme nella tabella “trend” come allarme termico batterie, boost o caricabatteria.
- Verificare nella tabella Orologio/segnalazioni non sia presente allarmi interni o “fault batteria” o “errore dati accumulo”, in caso effettuare reset errore.

SOLAR ECLIPSE NON CARICA LE BATTERIE (potenza batteria zero in carica)

- Verificare che Solar Eclipse sia “AVVIATO” (primo led a acceso sinistra fisso)
- Collegarsi con l’interfaccia 485 ed avviare SW installatore
- Spegnerne i carichi utenza
- Abilitare la linea verde “Potenza Rete” nella tab “Andamento” e verificare che indichi valori negativi < 100 W (linea sotto lo zero)
- Se la linea verde sta sopra lo zero e l’impianto FV sta producendo più di quello che consuma l’utenza verificare il posizionamento del sensore di rete (Power Meter)
- Verificare che la “Potenza Pannello” sia maggiore di 100 W
- Verificare che la tensione moduli con inverter in funzione sia compatibile col numero moduli impostati da SW installatore in fase di configurazione (vedi tabella Tabella 8), per esempio 8 moduli impostati $30 \times 8 = 240 \text{ V}$
- Verificare che la percentuale batteria sia < 90%.
- Se la spia “Carica Batteria” diventa verde e la potenza batteria non aumenta (valori positivi- linea rossa sopra lo zero) contattare l’assistenza tecnica P800SRL

SOLAR ECLIPSE NON EROGA POTENZA (potenza batteria zero in erogazione)

- Verificare che Solar Eclipse sia “AVVIATO” (primo led a sinistra acceso fisso)
- Collegarsi con l’interfaccia 485 ed avviare SW installatore
- Accendere i carichi utenza possibilmente costanti (resistenze)
- Abilitare la linea verde “Potenza Rete” e verificare che indichi valori positivi > 100 W (linea sopra lo zero)
- Se la linea verde sta sotto lo zero e l’impianto FV sta producendo meno di quello che consuma l’utenza verificare il posizionamento del sensore di rete (Power Meter)
- Verificare che la capacità batterie sia > 2,5 %
- Verificare che la spia “Carica Completa” sia rossa (Carica completa NON attiva)

- Verificare che la tensione batterie sia $V > 45$ (o valore minimo impostato nei parametri liberi)
- Se la spia “Erogazione” diventa verde e la potenza batteria non diminuisce (valori negativi- linea rossa sotto lo zero) verificare:
 - 1 Che l’inverter grid sia connesso alla rete Enel
 - 2 Che l’inverter non sia in errore o in una fase di “countdown”
 - 3 Che i sezionatori DC siano chiusi
 - 4 Che gli eventuali fusibili esterni NON siano interrotti
 - 5 Che il fusibile interno di Solar Eclipse lato sinistro NON sia interrotto (led centrale lampeggiante).

• MANUTENZIONE

Ogni 6 mesi verificare il serraggio delle connessioni CC interne alla scheda di potenza di Solar Eclipse e del pacco batterie, utilizzando un grasso speciale che non permetta l’ossidazione dei contatti.

Se necessario, usare un panno morbido per pulire Solar Eclipse specie nella parte dello scambiatore di calore. Non usare mai liquidi, acidi e / o detersivi.

• CARATTERISTICHE TECNICHE SOLAR ECLIPSE TRIFASE

Sezione ingresso stringa Moduli Fotovoltaici		
Tensione di ingresso	150 ~ 600 V c.c.	
Corrente massima di ingresso	0 ~ 16 A c.c.	Nota: è possibile mettere in parallelo due stringhe fv con corrente max 8 A a monte dell’ingresso ma è consigliato solo se l’inverter è dotato di un solo mppt.
Sezione uscita Inverter Grid		
Tensione di uscita	150 ~ 600 V c.c.	
Potenza di uscita in erogazione	P stringa + 1500 w	Nota: la potenza massima in uscita è la potenza della stringa di moduli fv più 1500 w (ma mai superiore alla potenza dell’mppt dell’inverter grid).
Potenza di uscita in carica batterie	P stringa - 1500 w	Nota: la potenza minima in uscita è la potenza della stringa di moduli fv meno 1500 w (solo con batterie >300Ah scariche, altrimenti la potenza di carica è inferiore).
Sezione pacco batterie		
Tensione nominale	48 V	
Capacità	25 ~ 400 Ah	
Tensione ciclo di carica	35 ~ 62 V	programmabile
Corrente di carica	0 ~ 30 A	Programmabile (default C_{10}) Ah batteria/10
Fusibili Batterie	30 A (3 x 10 A)	6 x 32 mm – 10 A – AT (ritardato)
Fusibile di Erogazione	10 A	6 x 32 mm – 10 A – FF (extrarapido)

Generali		
Logica	Sensore potenza rete (Power Meter 20 kW trifase)	Kit di Monitoraggio UtENZE Trifase (opzionale)
Porte di comunicazione	Seriale RS 485 Ethernet RJ45	Web Server interno con DHCP
Peso	6 kg	Struttura in alluminio
Dimensioni	339 x 256 x 141	H x L x P
Norme	CEI - EN	Direttiva 2006/95/CE Direttiva BassaTensione Direttiva 2004/108/CE Direttiva Compatibilità elettromagnetica CEI EN62109-1:2010 - CEI EN61000-6-2:2006 CEI EN61000-6-3:2007 - CEI EN50581:2013
Certificazioni	CE - CEI	CEI 0-21 V1 anno 2014 CEI 0-21 ed. anno 2016
Grado di protezione	IP20	
Temperatura di funzionamento	-20°C ~ 50°C	Grazie al raffreddamento condizionato da ventole a velocità variabile
Umidità relativa	Max 95%	

Tabella 6 – Scheda tecnica Solar Eclipse Trifase

.1 Parametri pre-impostati di default

Solar Eclipse è già impostato di default per funzionare con i seguenti parametri:

- Batterie stazionare piastra piana Gel/AGM 48 V – (30% Dod)
- Capacità 100 Ah in dieci ore (altre capacità selezionando “dip-switch” fino a 200 Ah)
- 12 moduli fotovoltaici in serie di 60 celle (Voc stringa 450 V circa)
- Indirizzo IP dinamico (DHCP attivo)
- Carica-Scarica batterie in C10

Tramite il software configurator e l'interfaccia USB/RS485 (oppure tramite browser) è possibile inoltre selezionare tipologie di batterie differenti come commerciali, AGM piastra piana, Gel tubolare tipo Opzv, Liquido Opzs, Aquion e Litio Pylontech.

La capacità è impostabile da 25 Ah fino a 200 Ah. Per ognuna di queste tipologie sono reimpostati dei valori standard del ciclo di carica come in mostrato in Tabella 7:



Parametro	Unità Misura	Commerciali	Piombo piastra piana AGM,Gel	Piombo piastra tubolare Gel,Opzv	Piombo liquido tubolari Opzs	Aquion 	Litio 
Tensione Finecarica	Volt	57,5	56,5	56,5	57,5	57,6	54,0
Tensione Mantenimento	Volt	54,5	54,5	54,5	54,5	54,0	53,5
Soglia Limitazione Potenza (Derating)	Volt	45,0	45,0	45,0	45,0	47,5	47,0
Soglia Scarica Profonda in erogazione	Volt	44,0	44,0	44,0	44,0	46,5	46,5
Soglia Scarica Profonda stand-by	Volt	46,0	46,0	46,0	46,0	48,5	47,5
Velocità di Carica	C*10	10	10	10	10	8	5
Velocità di Scarica	C*10	10	10	10	10	8	5
Percentuale Assorbibile (Dod)	%	20	30	50	60	70	80
Tensione di Equalizzazione	Volt	60,8	-	-	60,8	-	
Numero di cicli vita		1000	1500	2500	2800	3750	5000
Temperatura di Blocco Batteria	°C°	45,0	45,0	45,0	45,0	45,0	45,0

Tabella 7 – Parametri preimpostati per batterie comuni

.2 Moduli con numero di celle diverso da 60

Nel caso la stringa da collegare a Solar Eclipse sia costituita da moduli diversi dai normali moduli 60 celle che hanno una tensione a vuoto di circa 37 V, è possibile ugualmente configurare Solar Eclipse seguendo la seguente tabella di conversione Tabella 8.

NUMERO MODULI STRINGA	48 CELLE	60 CELLE	72 CELLE	96 CELLE
4	NO	NO	NO	6
5	NO	NO	6	8
6	NO	6	7	10
7	6	7	8	<i>(dip-swicht)</i>
8	6	8	10	<i>(dip-swicht)</i>
9	7	9	<i>(dip-swicht)</i>	15
10	8	10	<i>(dip-swicht)</i>	NO
11	9	11	<i>(dip-swicht)</i>	NO
12	9	<i>(dip-swicht)</i>	15	NO
13	10	<i>(dip-swicht)</i>	16	NO
14	<i>(dip-swicht)</i>	<i>(dip-swicht)</i>	NO	NO
15	<i>(dip-swicht)</i>	15	NO	NO
16	<i>(dip-swicht)</i>	16	NO	NO
17	<i>(dip-swicht)</i>	NO	NO	NO
18	15	NO	NO	NO

Tabella 8 – Tabella conversione moduli fotovoltaici

Se incrociando il numero di celle del modulo fotovoltaico utilizzato con il numero di moduli della stringa collegata a Solar Eclipse troviamo la scritta “dip-switch” significa che non è necessario utilizzare la procedura di configurazione avanzata con il software installatore.

Altrimenti, bisogna inserire il numero corrispondente nella tabella nella pagina parametri del software installatore.

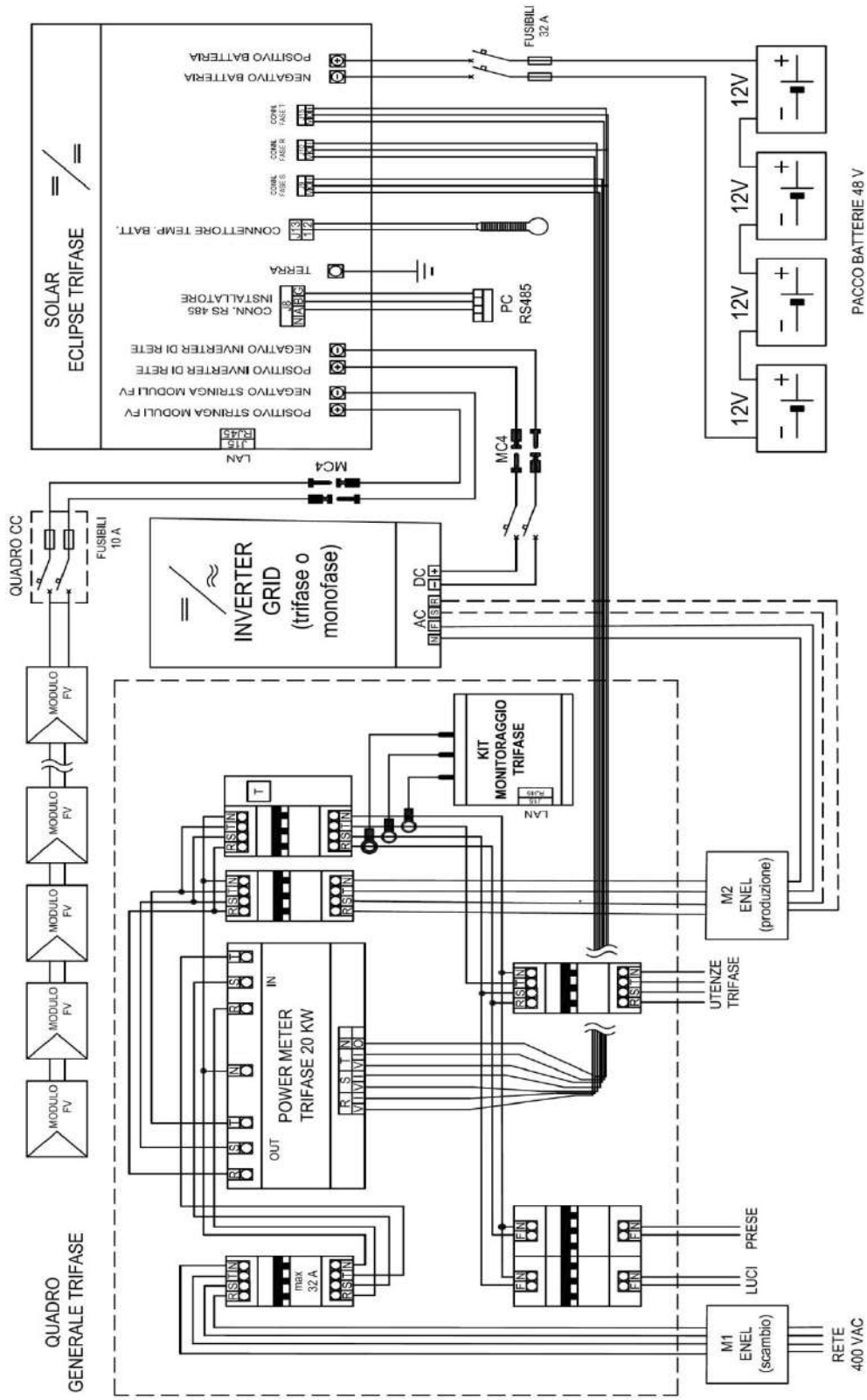


Figura 19 – Schema Generale di Cablaggio

Appendice A

Istruzioni per installazioni batterie al Litio tipo PylonTech

 IMPORTANTI INFORMAZIONI PER LA SICUREZZA !



Questo documento contiene importanti istruzioni di sicurezza che devono essere seguite durante l'installazione e start-up del dispositivo. Si consiglia di prestare particolare attenzione alle istruzioni di installazione al fine di ridurre i rischi di scosse elettriche e di evitare danni al dispositivo.

Questo documento contiene informazioni di proprietà di P800srl. Il contenuto del presente documento, o parte dello stesso non dovrebbero essere riprodotti o comunicati a terze parti senza espresso consenso scritto di P800srl.

Qualsiasi cambiamento / modifica non approvata dalla parte responsabile potrebbe invalidare il diritto dell'utente ad utilizzare l'apparecchiatura

REV. 02 DATA 07/02/2018

P800SRL
Via Valdilocchi, 6/F
19126 La Spezia
PI 01353280116



Indice

1	INFORMAZIONI GENERALI.....	3
1.2	Responsabilità	3
1.3	Informazioni utili e di sicurezza	3
2	INSTALLAZIONE	4
2.1	Montaggio	4
2.2	Conessioni	5
2.3	Impostazioni tramite PC	6

Indice delle figure

Figura 1 – Fissaggio batterie PylonTech	5
Figura 2 – Cablaggi batterie PylonTech	5
Figura 3 – Impostazioni per n. 1 batteria Pylontech US2000B / Extra 2000	6

1 INFORMAZIONI GENERALI

1.1 Uso della presente appendice



AVVERTENZA: la presente appendice funge da linea direttiva per una installazione sicura ed efficace delle batterie PylonTech abbinata a Solar Eclipse Trifase ma non è esaustivo e deve essere utilizzato in maniera logica e funzionale sempre in abbinamento al manuale delle batterie stesse e del Solar Eclipse Trifase.



AVVERTENZA: l'installazione del Solar Eclipse Trifase con batterie PylonTech e lo svolgimento di interventi sullo stesso sono di competenza esclusiva di personale qualificato, autorizzato ed addestrato, in conformità con le norme applicabili localmente e previa presa in considerazione delle linee direttive e dei provvedimenti in materia di sicurezza. Conservare il manuale in un luogo sicuro.

1.2 Responsabilità

P800srl declina ogni responsabilità nei seguenti casi:

- danni indiretti legati all'uso di Solar Eclipse Trifase
- possibili errori manuali e conseguenze degli stessi
- danni causati da un uso improprio di Solar Eclipse Trifase
- danni causati da un cattivo isolamento del pacco batterie verso terra
- danni causati dal pacco batterie e le sue connessioni

1.3 Informazioni utili e di sicurezza



AVVERTENZA: tutte le operazioni di seguito descritte devono essere effettuate esclusivamente da personale qualificato nel rispetto delle normative sulla sicurezza nazionali e locali.



AVVERTENZA: in tutte le fasi di installazione, occorre seguire passo-passo le istruzioni e le avvertenze riportate nei vari capitoli, onde evitare situazioni di pericolo per l'operatore e la possibilità di danneggiare le apparecchiature. Ogni operazione non conforme a quanto riportato comporta la perdita immediata della garanzia.



AVVERTENZA: per evitare **danneggiamenti e/o malfunzionamento del sistema** inserire un fusibile standard tra Solar Eclipse Trifase e pacco batterie da 32A come da schema elettrico.

ATTENZIONE: Il Solar Eclipse Trifase è **SENZA TRASFORMATORE DI ISOLAMENTO** (*transformer-less*). Questa tipologia implica l'utilizzo di inverter dotati di trasformatore di isolamento.



ATTENZIONE: Nel caso di utilizzo di inverter senza trasformatore di isolamento è necessario mantenere i poli e le connessioni del pacco batterie flottanti rispetto a terra creando un doppio isolamento rispetto alla terra. In particolare
SEGUIRE SCRUPolosAMENTE LE SEGUENTI AVVERTENZE:

- Non collegare nessun polo delle batterie a terra
- Non collegare il “case” delle batterie PylonTech a terra (contrariamente a quanto indicato sul manuale delle stesse)
- Non fissare od appoggiare il “case” delle batterie PylonTech a strutture metalliche o ripiani di armadi metallici che siano a loro volta connessi o appoggiati a terra.
- In caso di ripiano metallico interporre tra il “case” delle batterie e il ripiano un foglio di gomma o altro materiale isolante di almeno 5 mm
- Per fermare il “case” delle batterie PylonTech utilizzare fissaggi (viti, bulloni, fascette, rondelle, etc...) di tipo isolante
- Non collegare nessun altro tipo di cablaggio (RS485, LAN, etc ...) che non siano il polo positivo e quello negativo di potenza



ATTENZIONE !!!: Installare sempre il pacco batterie in un locale dotato di presa d'aria e comunque non adibito ad civile abitazione.

2 INSTALLAZIONE

Durante l'installazione e la messa in servizio delle batterie PylonTech, si applicano in ogni momento le avvertenze e le precauzioni riportate nel paragrafo precedente.

2.1 Montaggio



ATTENZIONE: Nel caso di utilizzo di inverter senza trasformatore di isolamento isolare il “case” delle batterie PylonTech dalle strutture metalliche dell'armadio Rack utilizzando un materiale isolante dallo spessore di almeno 5 mm



ATTENZIONE: Nel caso di utilizzo di inverter senza trasformatore di isolamento per fissare il “case” delle batterie PylonTech utilizzare viti, dadi, rondelli e altre materiale di fissaggio di tipo isolante.

Fissare le batterie PylonTech in un armadio Rack chiuso dotato di sezionatore di interblocco, avendo cura di interporre un isolamento di almeno 5 mm di spessore tra il “case” delle batterie e le parti strutturali metalliche dell'armadio stesso.

In caso l'armadio abbia ripiani metallici interporre un foglio di materiale isolante di almeno 5 mm di spessore. E' possibile utilizzare anche degli isolatori per sostenere le barre dei ripiani, in modo da creare l'isolamento dell'intero ripiano.

Di seguito esempio di fissaggio della batteria in un armadio tipo Rack

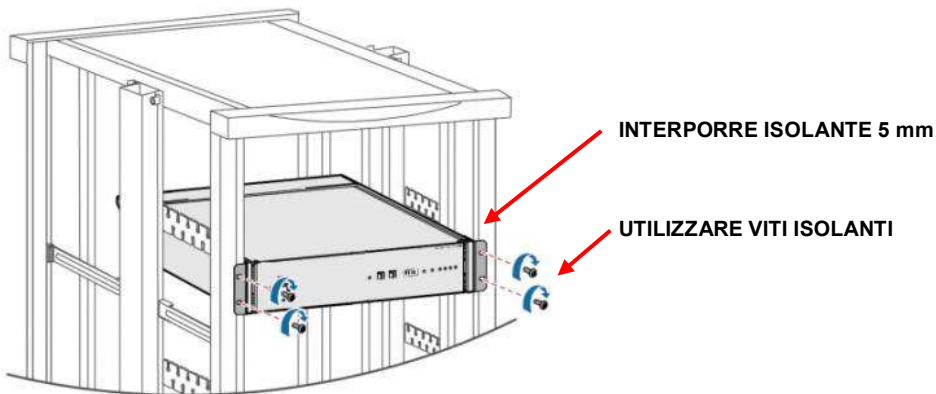


Figura 1 – Fissaggio batterie PylonTech

2.2 Connessioni



ATTENZIONE: Nel caso di utilizzo di inverter senza trasformatore di isolamento, non collegare per nessun motivo il morsetto di messa a terra del “case” delle batterie PylonTech!



ATTENZIONE: Nel caso di utilizzo di inverter senza trasformatore di isolamento, non collegare per nessun motivo, cavo LAN, cavo RS485 o altri cablaggi di comunicazione!

Le uniche connessioni da collegare dal Solar Eclipse Trifase alle batterie PylonTech sono il polo positivo e quello negativo di potenza, interponendo un sezionatore di interblocco nel blocco porta armadio e un fusibile da 32 A.

NOTA: A causa dell’assenza di alcun trasformatore di isolamento all’interno del Solar Eclipse Trifase, i poli delle batterie si trovano in connessione diretta con il campo fotovoltaico e l’inverte di rete. Per questa ragione bisogna creare un doppio isolamento tra le batterie e la terra secondo la norma CEI EN62109-1:2010.



Figura 2 – Cablaggi batterie PylonTech

2.3 Impostazioni tramite PC



ATTENZIONE: Per configurare Solar Eclipse Trifase con batterie PylonTech è necessario utilizzare il software configurator e il cavo seriale USB-RS485, impostando i parametri come da istruzioni seguenti.

Dopo aver effettuato tutte le connessioni procedere come segue:

- Accertarsi che l'inverter sia disconnesso dalla rete AC
- Accendere la batteria tramite l'apposito pulsante
- Chiudere il sezionatore batterie
- Verificare che il Solar Eclipse Trifase mostri l'accensione dei led rossi frontali
- Verificare che il primo led a sinistra stia lampeggiando (stato di blocco)
- Collegarsi con il cavo seriale USB-RS485
- Impostare i parametri della fig Figura 3
- Premere il tasto esporta del software configurator
- Riavviare il Solar Eclipse Trifase (vedi procedura di riavvio del manuale)

NOTA: Si possono installare fino a 4 batterie Pylontech su ogni Solar Eclipse Trifase. Se le batterie sono 4 per esempio impostare capacità 200 Ah.

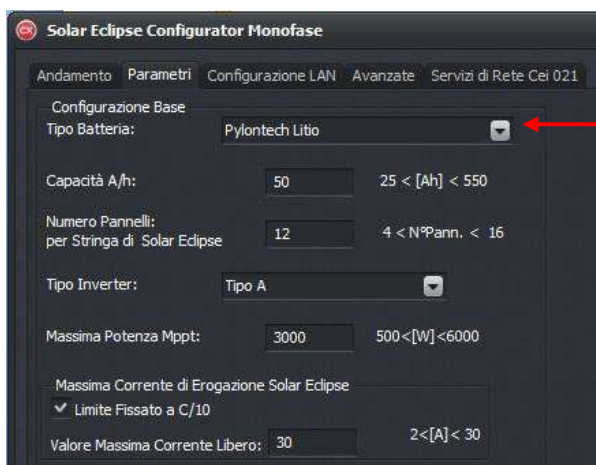


Figura 3 – Impostazioni per n. 1 batteria Pylontech US2000B / Extra 2000

Appendice B

Elenco inverter non compatibili con Solar Eclipse Trifase e/o problemi riscontrati

In Tabella 1 vengono riportati gli inverter non idonei all'installazione con Solar Eclipse Trifase, ed eventuali segnalazioni e/o problemi riscontrati sul campo.

MARCA	MODELLO	AC	POTENZA KW	ANNO	FW	COMPATIBILITA' / PROBLEMI RISCONTRATI
ABB	PVI 2000	monofase	2			NON COMPATIBILE
SOCOMEK	sun-ho3ket165	monofase	3			NON COMPATIBILE
DANFOSS	TLX 10 trifase	trifase	10			NON COMPATIBILE
SOLAREEDGE	TUTTI	monofase /trifase				NON COMPATIBILE
SMA	SUNNY BOY TL-21	monofase	3,4,5, 6			NON GARANTITA Qualche versione brucia il fusibile di erogazione

Tabella 1 – Elenco inverter non compatibili

REV. 01 DATA 07/02/2018

