



TS4-A-O-DUO

Piattaforma Avanzata Add-On/Retrofit

TS4-A-O-Duo (Ottimizzazione) è la soluzione avanzata add-on/retrofit che aggiunge caratteristiche Smart ai moduli FV tradizionali per ottenere la massima affidabilità, migliorando il rendimento di impianti sottoperformanti o rendendo Smart le nuove installazioni.

Dotata di tecnologia UHD-Core, TS4-A-O-Duo supporta due moduli FV connessi in serie con potenza complessiva fino a 700W.

Funzioni incluse:



Ottimizzazione

Ottimizzazione a livello di modulo per il miglior rendimento energetico e la massima flessibilità di progettazione



Sicurezza

Sicurezza incrementata, in piena conformità alla normativa NEC 690.12 per lo spegnimento rapido



Monitoraggio

Monitoraggio a livello di modulo per il rilevamento della produzione e gestione del parco impianti

Facilità di Installazione

Fissabile alla cornice del modulo o al sistema di montaggio

Smart Commissioning

Configurazione e messa in funzione realizzabili da dispositivo Android/iOS



TS4-A-O-DUO DATI TECNICI

Specifiche Ambientali

Intervallo della Temperatura Operativa da -40°C a +85°C (da -40°F a +158°F)

Classe di Protezione IP68, NEMA 3R

Specifiche Meccaniche

Dimensioni 138.4mm x 139.7mm x 22.9mm

Peso 490g

Specifiche Elettriche

Intervallo di Tensione 16 - 90V

Corrente Massima (I_{MAX}) 12A

Potenza Massima 700W

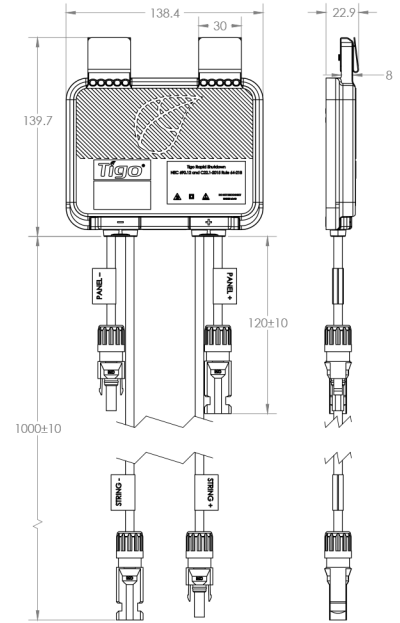
Lunghezza Cavo di Uscita 1.8m (standard)

Connettori MC4 compatibile (standard)

Tipo di Comunicazione Wireless

Spegnimento Rapido (NEC 2014 & 2017 690.12) Sì

Cloud Connect Advanced (CCA) e TAP (Gateway) necessari per spegnimento rapido con TS4-A-O-Duo.



NOTA PER L'ORDINE

Standard

452-00257-00 1000V UL / TÜV, cavo 1.8m, MC4 compatibile

Opzioni

452-00252-12 1000V UL / TÜV, cavo 1.8m, MC4

452-00261-12 1500V UL / TÜV, cavo 1.8m, EVO2

Per informazioni commerciali:

sales@tigoenergy.com o +1 408.402.0802

Per informazioni sui prodotti:

www.tigoenergy.com/products

Per informazioni tecniche:

<http://support.tigoenergy.com>

Per ulteriori informazioni e per assistenza alla selezione dei prodotti, si prega di utilizzare il configuratore online all'indirizzo www.tigoenergy.com/design



Tigo[®]

PV 2.0