

- Legenda:**
- A Moduli solari
 - B StecaGrid inverter (monofase o trifase)
 - C Inverter sinusoidale
Steca Xtender (XTS, XTM, XTH)
 - D Steca S-Box
 - E Contatore per l'immissione
 - F Contatore consumo
 - H Batterie
 - I Utenze non approvvigionate (230 V CA)
 - K Rete pubblica
 - L Utenze (230 V CA)

STECA SOLSAFE

Blackout ma la luce non manca!

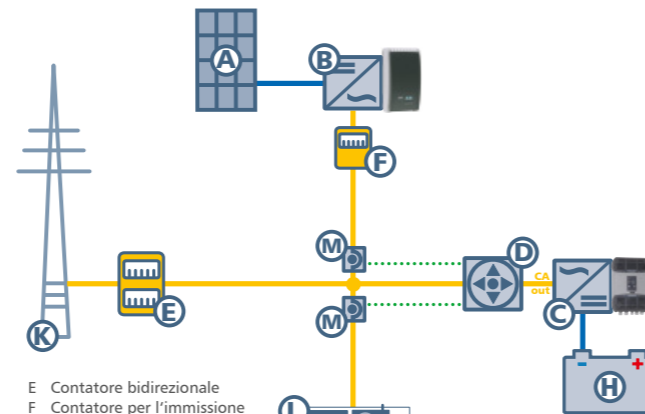
Sempre più spesso si verificano estese interruzioni della fornitura di energia elettrica. Con i gruppi elettrogeni di emergenza, come generatori o gruppi di continuità (UPS), è possibile garantire la fornitura di energia.



STECA SOLUSE EXPERT

Ottimizzazione dell'impianto grazie a un aumento della corrente a diretta disposizione dell'utente

Steca SolUse Expert System è un sistema FV collegato alla rete con un'estensione bidirezionale di batteria. Il suo scopo è l'aumento dell'autoconsumo dell'elettricità generata con il fotovoltaico. A questo scopo, lo Steca SolUse Expert Box immagazzina l'energia in eccesso nella batteria e può alimentare i carichi dalla batteria durante la notte. L'immissione dell'energia nella rete pubblica attraverso il contatore elettrico viene limitata in modo significativo e spesso è zero.



- Legenda:**
- A Moduli solari
 - B StecaGrid inverter (monofase o trifase)
 - C Inverter sinusoidale
Steca Xtender (XTS, XTM, XTH)
 - D Steca SolUse Expert Box
 - E Contatore bidirezionale
 - F Contatore per l'immissione
 - H Batterie
 - K Rete pubblica
 - L Utenze (230 V AC)
 - M Sensore di corrente (shunt)

Panoramica prodotti

Tecnologia SolSafe e SolUse Expert



Steca Xtender XTM
Inverter sinusoidale
1.500 W - 36.000 W,
12 / 24 / 48 V



StecaGrid 2020
3000 / 3600 / 4200
Inverter per la
connessione in rete
Da 2.000 W fino a
decine di migliaia di watt



StecaGrid 2000+
Inverter per la
connessione in rete
Da 2.000 W fino a
decine di migliaia di watt



StecaGrid 300
StecaGrid 500
Inverter per la
connessione in rete
300 W - 2.500 W



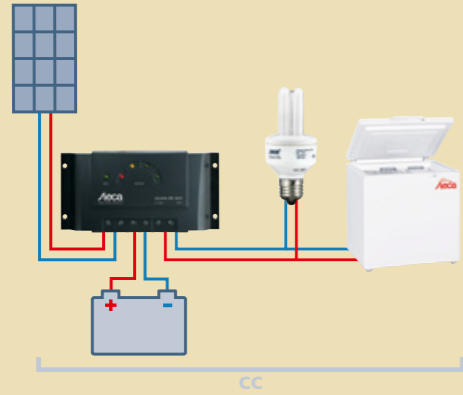
Quality made in Germany



FV SISTEMI A ISOLA

HIGHLIGHTS





SISTEMI SOLAR HOME

con regolatori di carica solare Steca



Steca PR
Regolatore di carica solare
3 - 5 A, 12 V



Steca Solsum F
Regolatore di carica solare
6 - 10 A, 12 / 24 V



Steca Solarix PRS
Regolatore di carica solare
10 - 30 A, 12 / 24 V



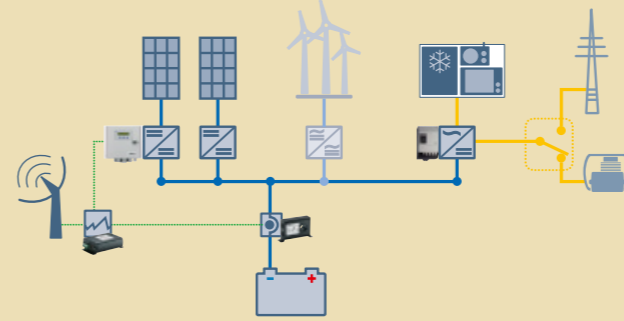
Steca PF 166 e PF 240
Refrigeratore/congelatore solare
12 / 24 V



Steca Solsum ESL
Lampade a risparmio energetico
5 W, 7 W, 11 W / 12 V



Steca ULED
Lampade a risparmio energetico
1,1 W, 3 W, 5 W / 12 V



SISTEMI IBRIDI CC

per due o più fonti elettriche, per sistemi monofase o trifase



Steca Taron
Regolatore di carica solare
45 A, 12 / 24 / 48 V



Steca Power Taron
Regolatore di carica solare
55 - 140 A, 12 / 24 / 48 V



Steca PA HS200
Shunt
10 - 65 V



Steca Xtender XTH
Inverter sinusoidale
3.000 W - 72.000 W,
12 / 24 / 48 V



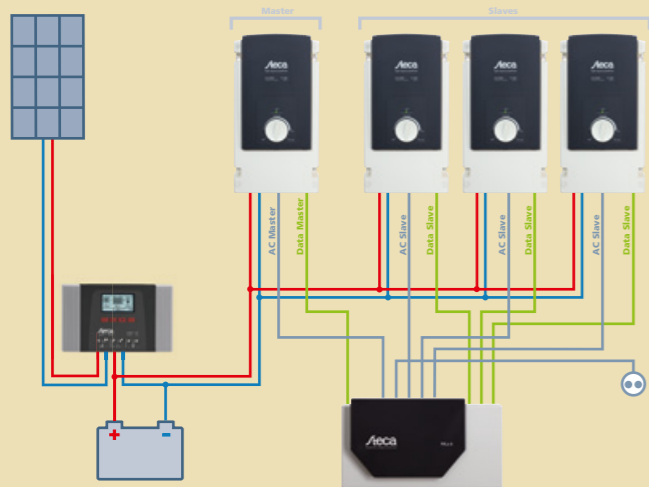
Steca PA Tarcom
Data logger
12 / 24 / 48 V



Steca RCC-02
Controllo a distanza
e display
per Steca Xtender
XTS, XTM e XTH



Steca PA 15
Controllo a distanza
per Steca Power Taron



SISTEMI A INVERTER

per corrente continua e alternata



Steca PR
Regolatore di carica solare
10 - 30 A, 12 / 24 V



Steca Solarix PI
Inverter sinusoidale
550 - 4.400 W, 12 / 24 V



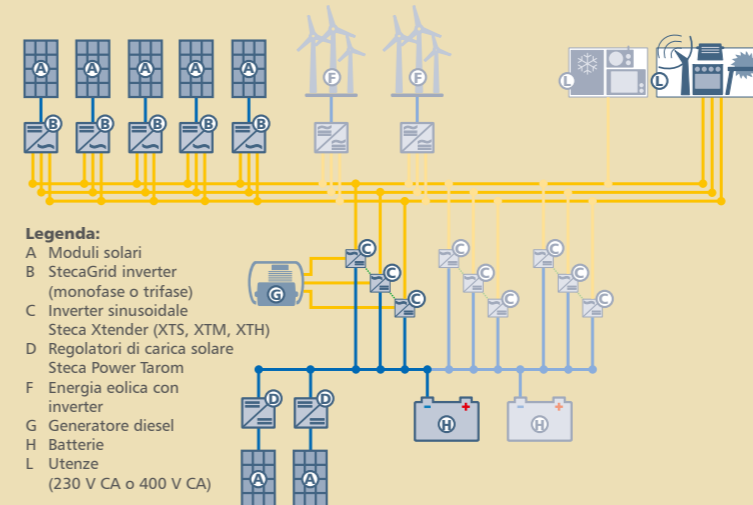
Steca Solarix MPPT
Maximum Power Point
Tracker
10 A, 20 A, 12 / 24 V



Steca Taron
Regolatore di carica solare
45 A, 12 / 24 / 48 V



Steca PAx4
Scatola per collegamento in
parallelo e modulo di
comunicazione
per fino a 4 Steca Solarix PI
e Steca Power Taron
550 W - 4.400 W



SISTEMI IBRIDI CA

monofase o trifase



Steca Power Taron
Regolatore di carica solare
55 - 140 A, 12 / 24 / 48 V



StecaGrid 8000+ 3ph
StecaGrid 10000+ 3ph
Inverter per la
connessione in rete
Da 8.000 W fino a
centinaia di kilowatt



Steca Xtender XTH
Inverter sinusoidale
3.000 W - 72.000 W,
12 / 24 / 48 V



StecaGrid 2020
3000 / 3600 / 4200
Inverter per la
connessione in rete
Da 2.000 W fino a decine
di migliaia di watt