

OCPP



Specifiche

Potenza:	4,6 kW / 7,4 kW / 11 kW / 22 kW
Contatore di energia (visualizzazione a LED):	Opzionale
OCPP-Backend:	Opzionale
Gestione locale dei carichi:	Master/Slave
Monitoraggio della corrente:	In funzione del dimensionamento dei cavi
UDP:	Opzionale
Contatore esterno (integrazione via Modbus):	Opzionale
Varianti di colore:	<ul style="list-style-type: none">• RAL 7004 (grigio segnale) / RAL 7016 (grigio antracite)• RAL 9010 (bianco puro) / RAL 7016 (grigio antracite)

Informazioni generali

Modalità di carica:	Mode 3 secondo IEC 61851-1 Ricarica in AC
Categoria di sovratensione:	III secondo EN 60664
Classe di protezione:	I
Grado di protezione:	IP54
Protezione contro gli urti meccanici:	IK08 (eccetto serratura a cilindro)
Resistenza alle correnti di breve durata:	< 10 kA valore effettivo secondo EN 61439-1
Corrente di guasto continua interna (RDC-DD):	≥ 6 mA

Alimentazione

Potenza assorbita e-series



Tensione nominale di alimentazione (Europa):	230 V
Potenza assorbita:	A vuoto: 2 W, Collegato: 3 W, Caricamento in corso: 5,5 W
Corrente nominale (configurabile):	10 A / 13 A / 16 A / 20 A / 25 A / 32 A a 1 fase
Frequenza di rete:	50 Hz
Forme di rete:	TT / TN / IT

Potenza assorbita b-series / c-series



Tensione nominale di alimentazione (Europa):	3 x 230 V / 400 V
Potenza assorbita:	A vuoto: 3 W, Collegato: 4,5 W, Caricamento in corso: 6,5 W
Corrente nominale (configurabile):	10 A / 13 A / 16 A / 20 A / 25 A / 32 A a 1 fase o a 3 fasi
Frequenza di rete:	50 Hz
Forme di rete:	TT / TN / IT

KeContact P30



Potenza assorbita x-series

Tensione nominale di alimentazione (Europa):	3 x 230 V / 400 V
Potenza assorbita:	A vuoto: 4 W, Collegato: 5 W, Caricamento in corso: 7 W
Corrente nominale (configurabile):	10 A / 13 A / 16 A / 20 A / 25 A / 32 A a 1 fase o a 3 fasi
Frequenza di rete:	50 Hz
Forme di rete:	TT / TN / IT

Morsetti di alimentazione

Tipo:	Morsetto a molla di trazione
Passaggio cavi:	Lato superiore (a parete), lato posteriore (a incasso)
Sezione del collegamento dell'alimentazione:	Sezione minima (a seconda del cavo e del tipo di posa)
• 16 A Corrente nominale:	5 x 2,5 mm ²
• 32 A Corrente nominale:	5 x 6,0 mm ²
Sezione:	
• Rigido / flessibile:	0,2 – 16 mm ²
• Flessibile con manicotto terminale con/senza manicotto in plastica:	0,25 – 10 mm ²
AWG:	24 – 6
Lunghezza di spelatura:	12 mm
Rating temperatura:	105 °C

Cavo / presa

Varianti di cavo: (Rating, vedi la targhetta identificativa sul cavo)	<ul style="list-style-type: none">• Cavo tipo 1: fino a 32 A / 230 V AC a norma EN 62196-1 e SAE-J1772• Cavo tipo 2: fino a 32 A / 400 V AC a norma EN 62196-1 e VDE-AR-E 2623-2-2
Varianti di prese:	<ul style="list-style-type: none">• Presa a norma tipo 2: 32 A / 400 V AC a norma EN 62196-1 e VDE-AR-E 2623-2-2• Presa a norma tipo 2: 32 A / 400 V AC a norma EN 62196-1 e VDE-AR-E 2623-2-2 Shutter

Condizioni ambientali

Utilizzo:	Ambienti interni ed esterni
Montaggio (statico):	A parete o sulla colonna
Temperatura di esercizio:	
• 16 A:	da -25 °C a +50 °C (senza irraggiamento solare diretto)
• 32 A:	da -25 °C a +40 °C (senza irraggiamento solare diretto)
Temperatura di deposito:	da -25 °C fino a +80 °C
Umidità relativa:	5% fino al 95% (non condensante)
Altitudine:	max. 2.000 m sopra il livello del mare

KeContact P30

Velocità di variazione della temperatura:	max. 0,5 °C/min
Comportamento alle temperature:	rimodulazione automatica della potenza in caso di sovratemperatura

Interfacce



Interfaccia Ethernet

Ethernet1:	Morsetti LSA+®
Velocità di trasferimento dati:	10/100/1.000 Mbit/s
Ethernet2:	RJ45 (per Debug)



Interfaccia USB

Tipo:	A, USB 2.0 (Hi-Speed)
Corrente di uscita max.:	500 mA

Autorizzazione-Ingresso

Tipo:	Contatto di commutazione eterno pulito
Tipo di morsetti:	Morsetto a molla di trazione
Sezione:	0,08 – 4 mm ²
AWG:	28 – 12
Lunghezza di spelatura:	8 mm

Uscita contatto di commutazione

Tipo:	Bassa tensione di sicurezza esterna, <50 V AC, 50/60 Hz
Limitazione necessaria della corrente:	<0,5 A
Tipo di morsetti:	Morsetto a molla di trazione
Sezione:	0,08 – 4 mm ²
AWG:	28 – 12
Lunghezza di spelatura:	8 mm

Opzioni



GSM

Tipo:	3G / UMTS
-------	-----------

Scheda SIM

Dimensioni:	Mini-Sim (2FF)
Tipo:	consigliato Industrial/M2M



Scheda RFID

Tipo:	scheda/badge MIFARE a norma ISO 14443 o ISO 15693
-------	---------------------------------------------------



Interruttore a chiave

Tipo:	Semicilindro profilato secondo EN 1303 o DIN 18252
Lunghezza:	30 mm

KeContact P30



WLAN / Wifi

Tipo:	IEEE 802.11 b,g,n, 2,4 GHz
Modalità supportate:	AP Ad-hoc-Mode, Client Mode

Certificazioni



MID

Z.E.
Ready

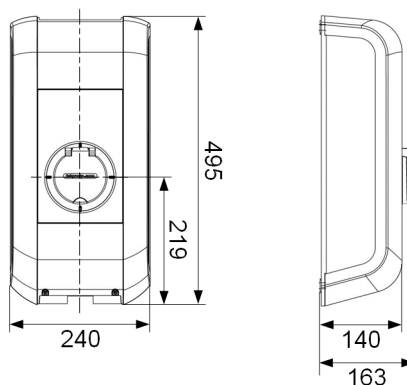
EV
Ready

Dichiarazione di conformità CE:	Si
MID:	Opzionale
• Classe di precisione:	classe B (secondo EN 50470-1 / -3)
Z.E. Ready:	Opzionale
EV Ready:	Opzionale

Dimensioni e peso

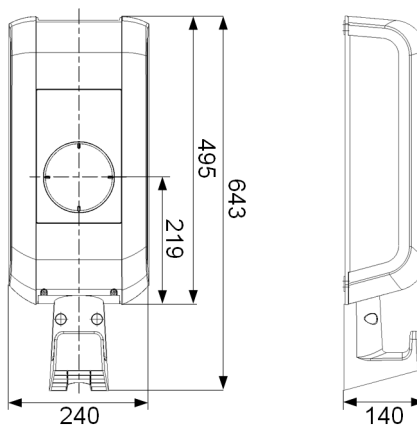
Variante con presa a norma (tipo 2)

Altezza / larghezza / profondità:	495 mm / 240 mm / 163 mm
Peso:	ca. 4,8 - 5 kg (a seconda della variante)



Variante con cavo di ricarica e supporto

Altezza / larghezza / profondità:	643 mm / 240 mm / 140 mm
Peso:	ca. 5,3 - 7,8 kg (a seconda della variante)



KeContact P30

Nota

Questa scheda dati elenca diverse opzioni di esecuzione della stazione di ricarica.
L'esecuzione effettiva della stazione di ricarica dipende dalla variante.