

Gestione Globale Prodotti ABB, Maggio 2016

PVI-3.0/3.6/4.2

Avviso di modifica prodotto

Famiglia ABB PVI-3.0/3.6/4.2

Avviso di modifica prodotto

- Il connettore della morsettiera a vite CA ha quattro (4) punti di connessione invece di tre (3)
- I canali paralleli o indipendenti sono impostati da display, dip switch rimosso
- Allarme, accensione/spegnimento in remoto e comunicazione RS485:
 - connettori sostituiti con connettori a molla
 - dip switch sostituito con ponticello
- Ridotto il dissipatore di calore
- Rimossi i tasselli di ancoraggio e le viti a muro dal kit
- Cicalino rimosso

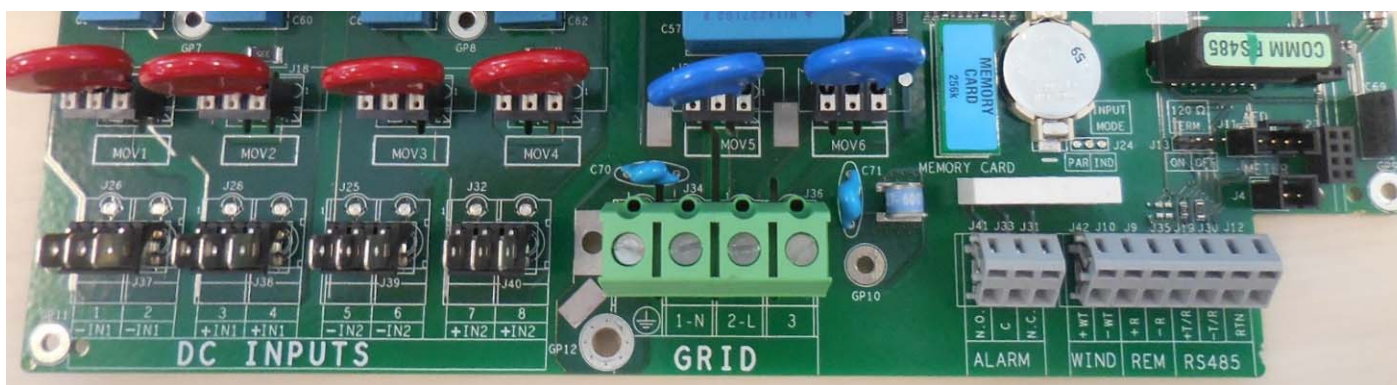
Famiglia ABB PVI-3.0/3.6/4.2

Scheda di input/output VECCHIA vs NUOVA

- Scheda di In/Out VECCHIA



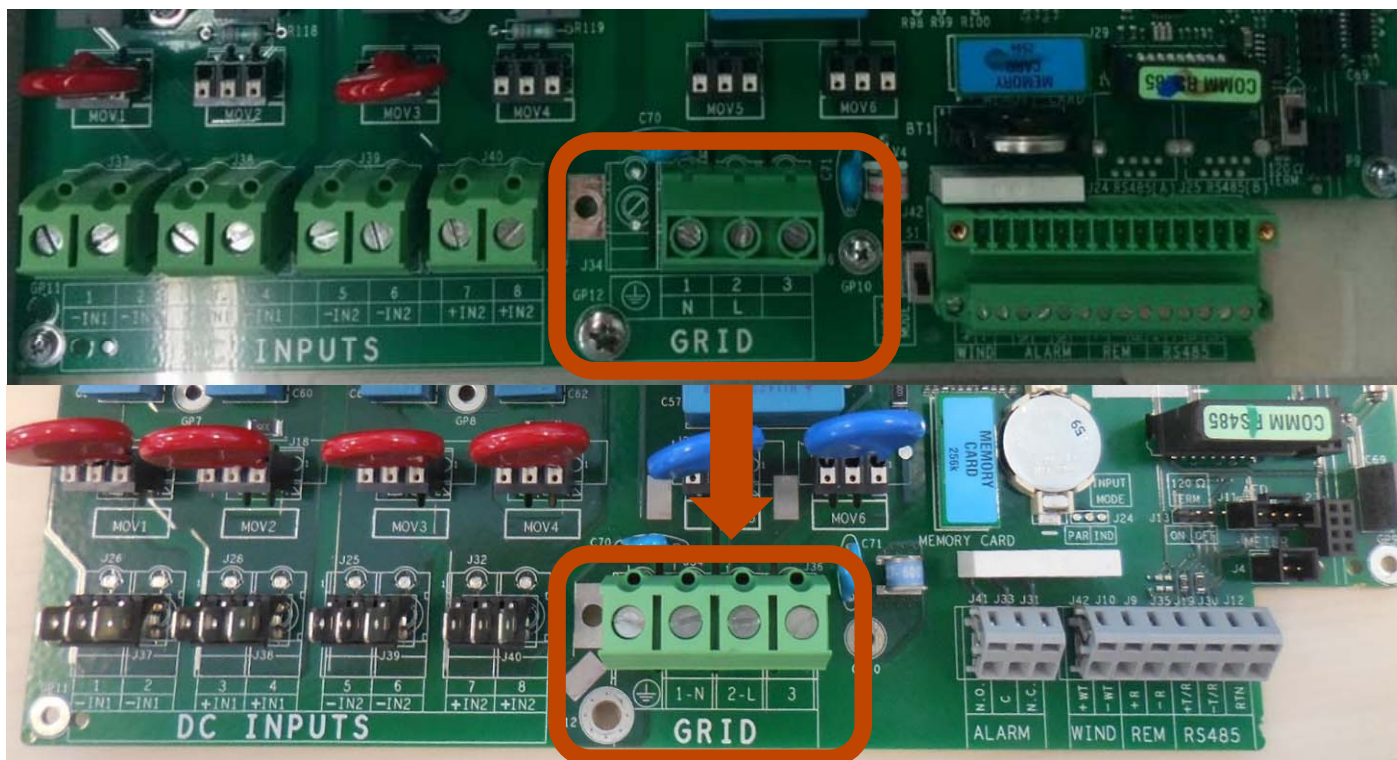
- Scheda di In/Out nuova



Famiglia ABB PVI-3.0/3.6/4.2

Morsettiera CA

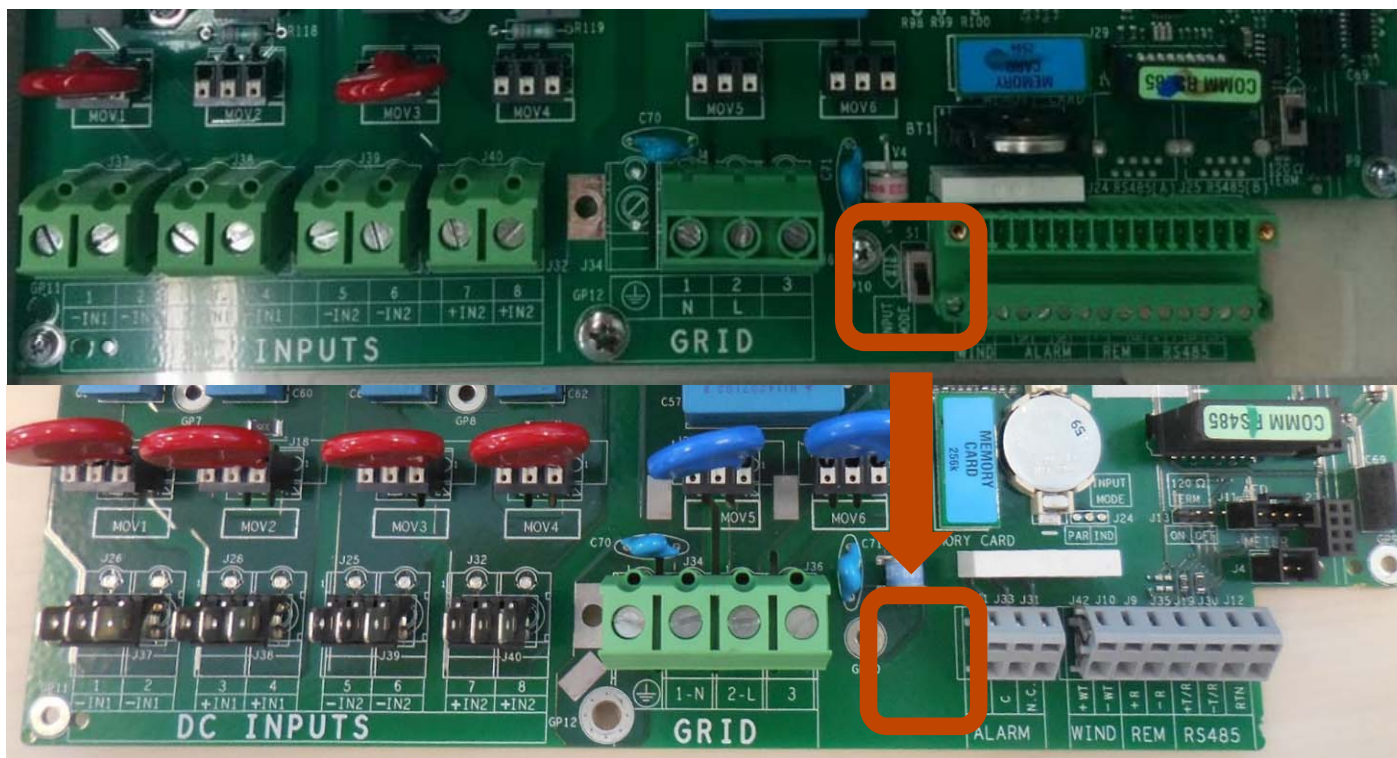
- Il connettore della morsettiera a vite CA ha quattro (4) punti di connessione invece di tre (3)



Famiglia ABB PVI-3.0/3.6/4.2

Modalità indipendente o parallela

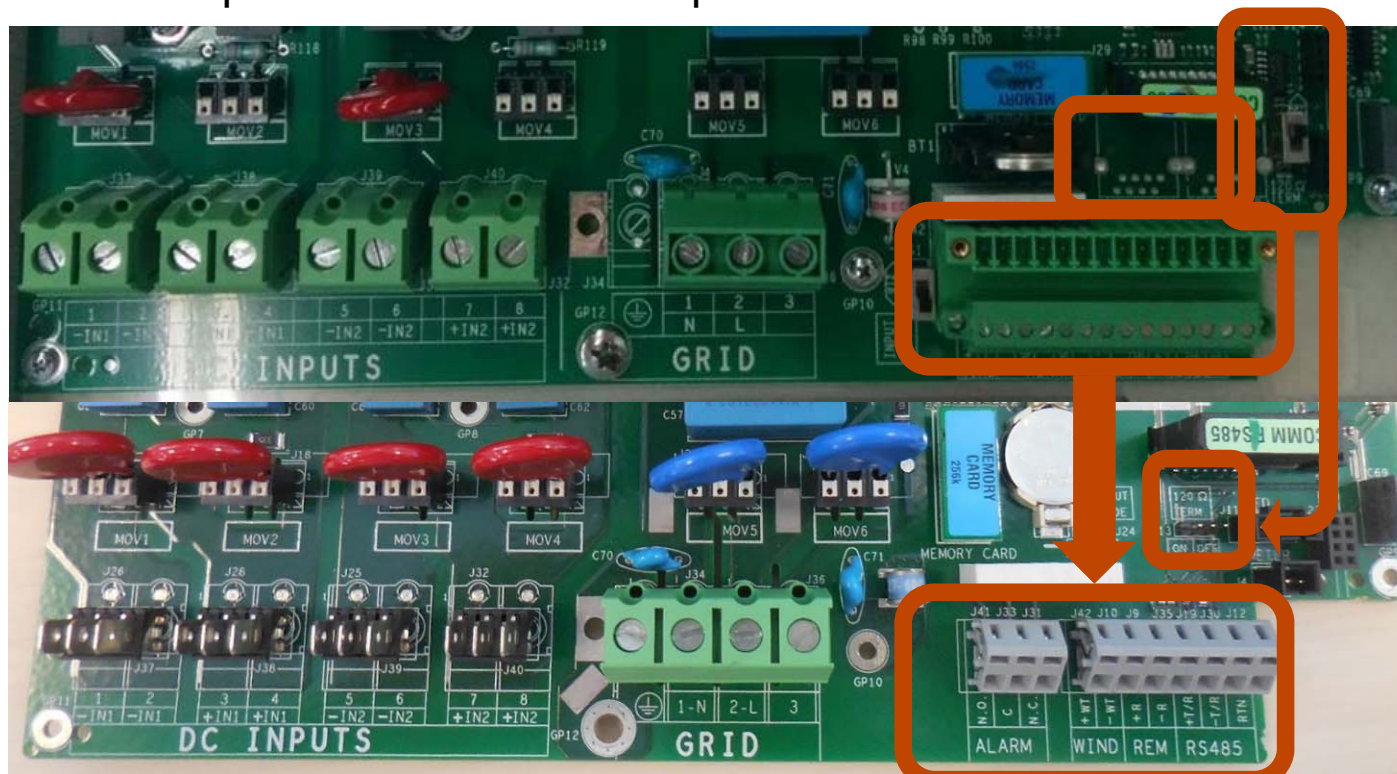
- I canali paralleli o indipendenti sono impostati da display, dip switch rimosso. La modalità è impostata da display.



Famiglia ABB PVI-3.0/3.6/4.2

Comunicazione

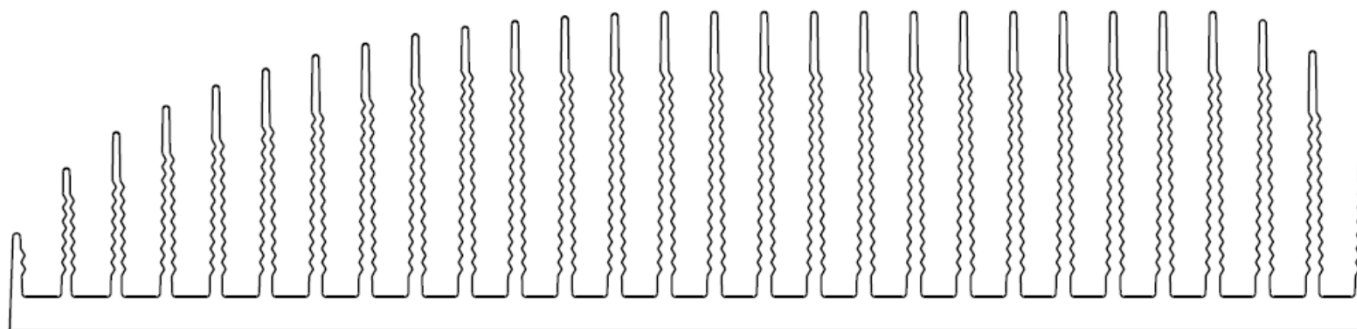
- Allarme, accensione/spengimento in remoto e comunicazione RS485:
 - connettori sostituiti con connettori a molla
 - dip switch sostituito con ponticello



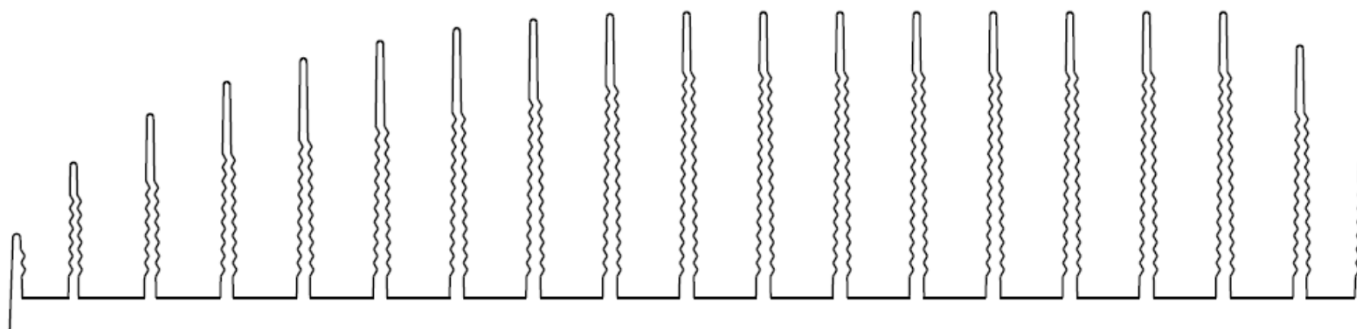
Solo ABB PVI-3.0

Ridotto il dissipatore di calore

OLD VERSION



NEW VERSION



Famiglia ABB PVI-3.0/3.6/4.2

Avviso di modifica prodotto

- Rimossi i tasselli di ancoraggio e le viti a muro dal kit. Gli ancoraggi designati devono essere utilizzati in base al tipo di muro. Gli ancoraggi devono garantire che l'inverter sia sostenuto correttamente. Il tipo e le dimensioni degli ancoraggi dipendono dal tipo di muro.
- Cicalino rimosso

Power and productivity
for a better world™

