



Steca AJ

275-12, 350-24, 400-48, 600-24, 700-48,
1000-12, 2100-12, 2400-24

La serie di inverter Steca AJ si distingue principalmente per la molteplicità delle classi di potenza disponibili e per le diverse tensioni d'ingresso CC.

In questo modo, è possibile scegliere l'inverter ottimale per ciascuna applicazione. Nello Steca AJ, i cavi per il collegamento della batteria e dell'utenza sono premontati e facilitano l'installazione dell'apparecchio. La modalità automatica di stand-by riduce notevolmente l'autoconsumo dell'inverter. L'eccellente resistenza ai sovraccarichi degli inverter Steca AJ permette di utilizzare anche utenze critiche senza il minimo problema.



Caratteristiche del prodotto

- Tensione sinusoidale pura
- Eccellente comportamento in sovraccarico
- Protezione ottimale della batteria
- Riconoscimento automatico del carico
- Massima affidabilità

Funzioni elettroniche di protezione

- Protezione da scarica profonda
- Disinserzione in caso di sovratensione della batteria
- Protezione da sovratemperatura e sovraccarico
- Protezione contro il cortocircuito
- Protezione contro l'inversione di polarità mediante fusibile interno (ad eccezione di Steca AJ 2100-12)
- Allarme acustico in caso di scarica profonda o surriscaldamento

Visualizzazioni

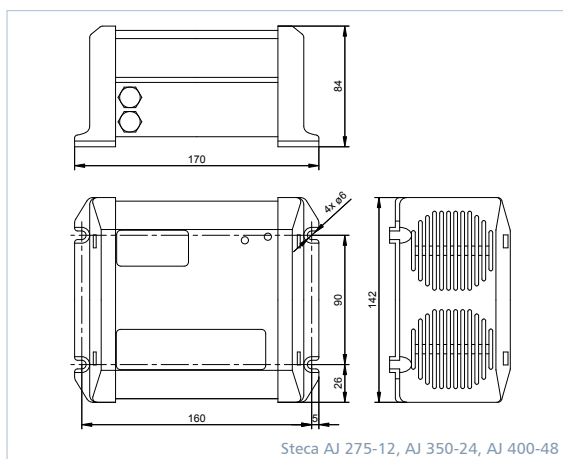
- Il LED multicolore indica gli stati di funzionamento

Comando

- Interruttore generale
- Riconoscimento del carico impostabile

Certificati

- Conforme agli standard europei (CE)
- Conforme alla Direttiva RoHS



Steca AJ 275-12, AJ 350-24, AJ 400-48

Opzioni

- Varianti con 115 V / 50 Hz, 115 V / 60 Hz o 230 V / 60 Hz
- Variante con scheda a smalto protettivo
- Possibilità di integrazione di un collegamento al controllo a distanza (On/Off) per i modelli da Steca AJ 275-12 a Steca AJ 700-48
- Controllo a distanza JT8 (On/Off, LED) per il collegamento ai modelli da Steca AJ 1000-12 a Steca AJ 2400-24

	275-12	350-24	400-48	600-24	700-48	1000-12	2100-12	2400-24
Caratteristiche operative								
Tensione di sistema	12 V	24 V	48 V	24 V	48 V	12 V	12 V	24 V
Potenza continua	200 VA	300 VA	300 VA	500 VA	500 VA	800 VA	2.000 VA	2.000 VA
Potenza 30 min.	275 VA	350 VA	400 VA	600 VA	700 VA	1.000 VA	2.100 VA	2.400 VA
Potenza 5 sec.	450 VA	650 VA	1.000 VA	1.200 VA	1.400 VA	2.200 VA	5.000 VA	5.200 VA
Rendimento max.	93 %	94 %	94 %	94 %	94 %	93 %	92 %	94 %
Autoconsumo standby / ON	0,3 W / 2,4 W	0,5 W / 3,5 W	1,1 W / 5,2 W	0,6 W / 7,2 W	1,5 W / 12 W	0,7 W / 10 W	0,7 W / 16 W	1,2 W / 16 W
Lato ingresso CC								
Tensione della batteria	10,5 V ... 16 V	21 V ... 32 V	42 V ... 64 V	21 V ... 32 V	42 V ... 64 V	10,5 V ... 16 V	10,5 V ... 16 V	21 V ... 32 V
Lato uscita CA								
Tensione di uscita	230 V CA +0 / -10 % (onda sinusoidale pura)							
Frequenza di uscita	50 Hz +/-0,05 % (controllato a quarzo)							
Riconoscimento del carico (standby)	2 W			regolabile: 1 W ... 20 W				
Condizioni di funzionamento								
Temperatura ambiente	-20 °C ... +50 °C							
Dotazione e costruzione								
Lunghezza cavo batteria / CA	1,2 m / 1 m			1,5 m / 1 m			1,7 m / 1 m	
Grado di protezione	IP 30					IP 20		
Dimensioni (X x Y x Z)	170 x 142 x 84 mm			252 x 142 x 84 mm		455 x 142 x 84 mm	406 x 273 x 117 mm	
Peso	2,4 kg	2,6 kg		4,5 kg		8,5 kg	19 kg	18 kg

Dati tecnici a 25 °C / 77 °F

