



Steca Solarix MPPT

MPPT 1010, MPPT 2010

Steca Solarix MPPT è un regolatore di carica solare dotato di inseguitore del punto di massima potenza (Maximum Power Point). È combinabile con tutti i tipi di moduli in commercio ed è particolarmente adatto per quei sistemi fotovoltaici in cui la tensione dei moduli è maggiore della tensione della batteria. Ma, soprattutto, Steca Solarix MPPT è il regolatore ideale per la combinazione con moduli solari impiegati normalmente in impianti collegati alla rete. Grazie all'algoritmo Steca per l'inseguimento dell'MPP, ulteriormente perfezionato, la massima potenza dei moduli è sempre a disposizione dell'impianto. Steca Solarix MPPT tecnologicamente all'avanguardia, garantisce la massima potenza in tutte le condizioni di funzionamento e una cura professionale della batteria abbinate ad un design moderno e ad eccezionali funzioni di protezione.

Caratteristiche del prodotto

- Maximum Power Point Tracker (MPP-Tracker)
- Regolazione della tensione e della corrente
- Regolazione PWM
- Soglia di disinserimento del carico a compensazione di corrente
- Reinserimento automatico del carico
- Compensazione temperatura
- Carica di manutenzione mensile

Funzioni elettroniche di protezione

- Protezione da sovraccarica
- Protezione da scarica profonda
- Protezione contro l'inversione di polarità di modulo, carico e batteria
- Protezione contro l'inversione di polarità mediante fusibile interno
- Fusibile elettronico automatico
- Protezione contro il cortocircuito
- Protezione da sovratensione sull'ingresso del modulo
- Protezione contro il funzionamento a vuoto senza batteria
- Protezione da corrente di ritorno durante la notte
- Protezione da sovratemperatura e sovraccarico
- Disinserimento in caso di sovratensione della batteria

Visualizzazioni

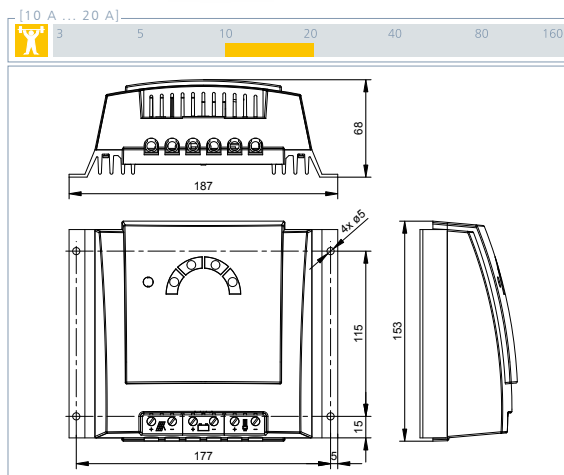
- Display a LED multifunzione
- LED multicolori
- 5 LED indicano gli stati di funzionamento
 - per funzionamento, stato di carica, avvisi di guasto

Opzioni

- Funzione di illuminazione notturna impostata in fabbrica o impostabile mediante Steca PA RC100
- Parametrizzazione dei valori di funzione mediante Steca PA RC100
- Sensore di temperatura esterno

Certificati

- Conforme agli standard europei (CE)
- Conforme alla Direttiva RoHS
- Fabbricato in Germania
- Sviluppato in Germania
- Fabbricato secondo gli standard ISO 9001 e ISO 14001

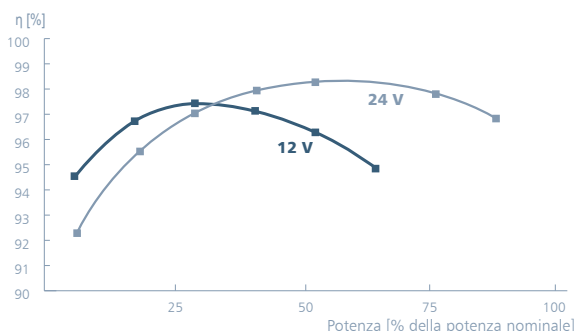


| | MPPT 1010 | MPPT 2010 |
|---|---|--|
| Caratteristiche operative | | |
| Tensione di sistema | 12 V (24 V) | |
| Potenza nominale | 125 W (250 W) | 250 W (500 W) |
| Rendimento max. | > 98 % | |
| Autoconsumo | 10 mA | |
| Lato ingresso CC | | |
| Tensione MPP | 15 V (30 V) < V _{modulo} < 75 V | 15 V (30 V) < V _{modulo} << 100 V |
| Tensione a vuoto modulo solare (a temperatura d'esercizio minima) | 17 V ... 75 V (34 V ... 75 V) | 17 V ... 100 V (34 V ... 100 V)** |
| Corrente modulo | 9 A | 18 A |
| Lato uscita CC | | |
| Corrente di carica | 10 A | 20 A |
| Corrente di carico | 10 A | |
| Tensione di fine carica* | 13,9 V (27,8 V) | |
| Tensione carica boost* | 14,4 V (28,8 V) | |
| Carica di compensazione* | 14,7 V (29,4 V) | |
| Tensione di ripristino* (LVR) | 12,5 V (25 V) | |
| Protezione da scarica profonda* (LVD) | 11,5 V (23 V) | |
| Condizioni di funzionamento | | |
| Temperatura ambiente | -25 °C ... +40 °C | |
| Dotazione e costruzione | | |
| Morsetti di collegamento (cavo sottile / singolo) | 16 mm ² / 25 mm ² - AWG 6 / 4 | |
| Grado di protezione | IP 32 | |
| Dimensioni (X x Y x Z) | 187 x 153 x 68 mm | |
| Peso | ca. 900 g | |

* vedere opzioni

Dati tecnici a 25 °C / 77 °F

**PRUDENZA! Se il modulo solare collegato raggiunge una tensione a vuoto superiore a 100 V, il regolatore subisce un danno irreparabile. Nella scelta del modulo solare, assicurarsi che la tensione a vuoto non superi i 100 V nell'intero range di temperatura. Utilizzando moduli solari con una tensione a vuoto compresa tra massimo 75 e 100 V (nell'intero range di temperatura), la completa installazione deve essere eseguita conformemente alla classe di protezione II.



Steca PA TS10
Sensore di temperatura esterno



Steca PA RC100
Unità programmazione

