

# AZZURRO - INVERTER DI STRINGA MONOFASE

3KTLM-L/3.6KTLM-L/4KTLM-L  
4.6KTLM-L/5KTLM-L/6KTLM-L



Gli inverter **ZCS Azzurro Monofase** della serie **LITE** costituiscono la soluzione per impianti fotovoltaici di tipo residenziale o commerciale. Disponibili in taglie da 3 a 6kw, sono molto compatti, maneggevoli, facili da installare e tutti dotati di doppio canale MPPT, per una resa energetica ottimale.

Grazie al range di ingresso ampio risultano semplici da configurare e si adattano ad ogni tipo di esigenza sia su nuovi impianti, sia in retrofit su impianti esistenti. Attraverso il display alfanumerico tutti i dati sono consultabili rapidamente e la connettività WiFi permette il monitoraggio da remoto a costo zero.



## TECNOLOGIA AZZURRO ZCS

- Ottimizzazione della resa
- Integrazione WiFi su piattaforma ZCS per una connettività stabile, efficace ed intelligente



## MASSIMA RESA ENERGETICA

- Rendimento massimo 98%
- Efficienza stabile in ogni condizione di lavoro
- Algoritmo di MPPT veloce e preciso
- Doppia sezione di ingresso con MPPT indipendenti



## SOLUZIONE FLESSIBILE, ECONOMICA E DI FACILE INSTALLAZIONE

- Grado di protezione IP65
- Connessioni lato DC e AC "Plug & Play"
- Comunicazione wireless con Web Server integrato
- Display alfanumerico
- Autotest Enel in versione standard o rapida (Fast)
- Aggiornamenti e diagnostica attraverso SD Card



## AFFIDABILITÀ, ROBUSTEZZA E FLESSIBILITÀ

- Involucro da esterno in alluminio anti-ruggine, anti-corrosione e anti-UV
- Raffreddamento a convezione naturale
- Gestione dei parametri funzionali rapida e flessibile
- Monitoraggio semplice e intuitivo
- Garanzia ZCS di 5 anni



## GESTIONE INTELLIGENTE DELLA RETE

- Gestione dinamica dell'immissione in rete
- Funzione di "Zero Immissione" in rete\*
- Controllo remoto del limite di potenza attiva/reattiva erogabile



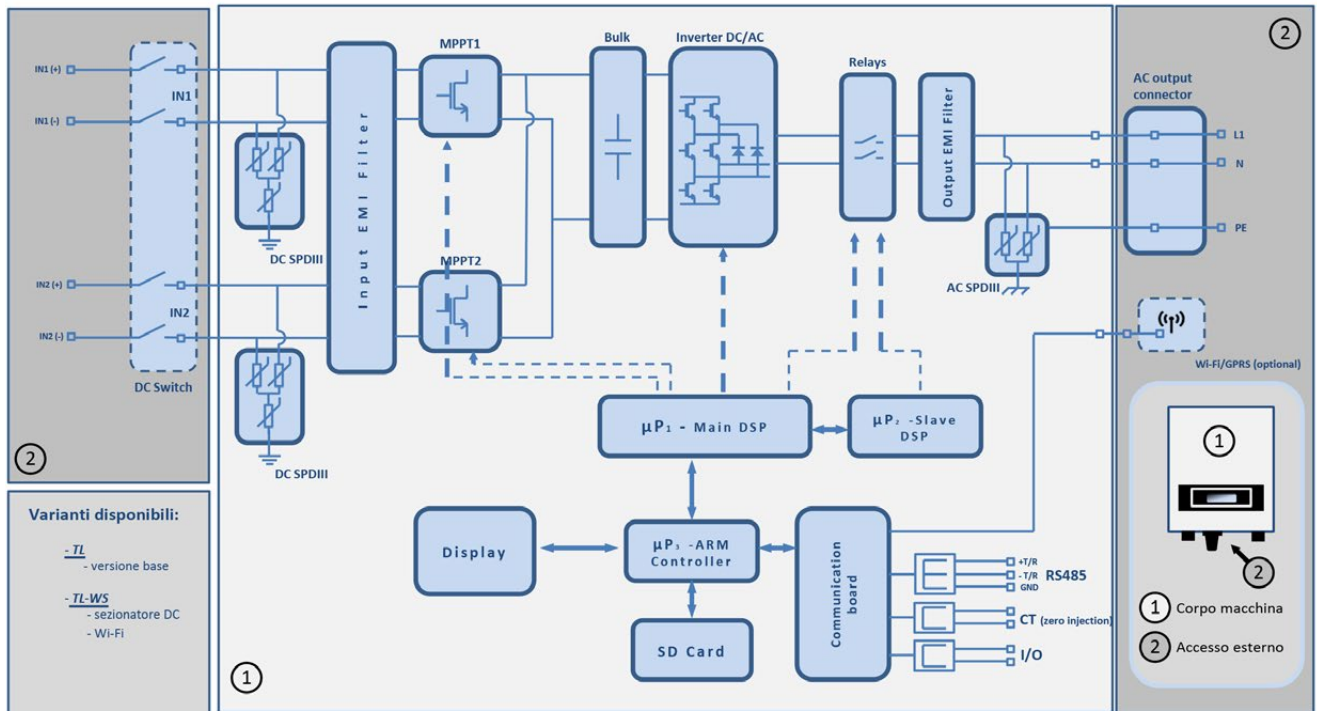
## IDEALE PER IL RETROFIT

- Ampio intervallo operativo in ingresso da 160V a 520V
- Dimensioni compatte
- Installazione e configurazione semplice e intuitiva
- Doppio canale MPPT

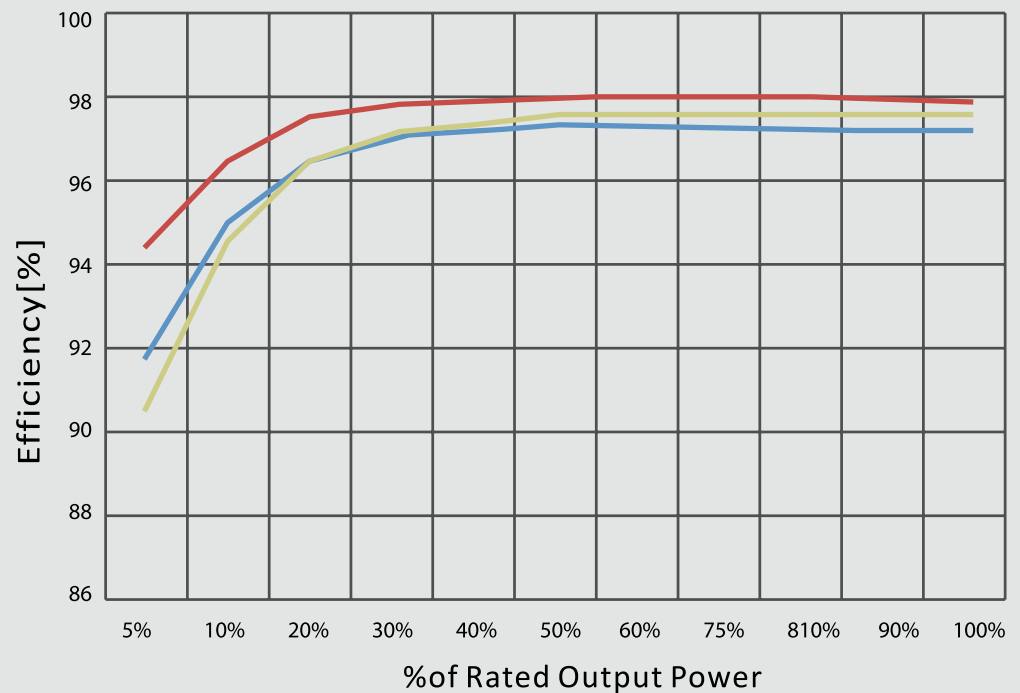


\*Possibile tramite sensore di corrente (ZST-ACC-TA)

## SCHEMA A BLOCCHI



## CURVA DI EFFICIENZA



DATI TECNICI	3KTLM-L	3.6KTLM-L	4KTLM-L	4.6KTLM-L	5KTLM-L	6KTLM-L
<b>Dati tecnici ingresso DC</b>						
Potenza DC Tipica	3500W	4000W	4400W	5000W	5500W	6600W
Massima Potenza DC per ogni MPPT	2000W (160V-520V)	2400W (180V-520V)	2600W (200V-520V)	3000W (250V-520V)		3500W (300V-520V)
N. MPPT indipendenti/N. stringhe per MPPT	2/1					
Tensione massima di ingresso DC	600V					
Tensione di attivazione	120V					
Tensione nominale di ingresso DC	360V					
Intervallo M PPT di tensione DC	90V-580V					
Intervallo di tensione DC a pieno carico	160V-520V	180V-520V	200V-520V	230V-520V	250V-520V	300V-520V
Massima corrente in ingresso per ogni MPPT	11A/11A					
<b>Dati tecnici uscita AC</b>						
Potenza nominale AC	3000W	3680W	4000W	4600W	5000W	6000W
Potenza massima AC	3000VA	3680VA	4000VA	4600VA	5000VA	6000VA
Massima corrente AC	13.7A	16.8A	18.2A	21A	22.8A	27.3A
Tipologia connessione/Tensione nominale di rete	Monofase L/N/PE / 220V,230V,240V					
Intervallo tensione di rete	180V~270V (secondo gli standard di rete locali)					
Frequenza nominale di rete	50Hz/60Hz					
Intervallo di frequenza di rete	45Hz~53Hz / 57Hz~63Hz (secondo gli standard di rete locali)					
Distorsione armonica totale	<3%					
Fattore di potenza	1 (programmabile +/-0.8)					
Intervallo di aggiustabilità Potenza Attiva	0~100%					
Limitazione immissione in rete	Immissione regolabile da zero al valore di potenza nominale*					
<b>Efficienza</b>						
Efficienza Massima	98%					
Efficienza pesata (EURO)	97.5%					
Efficienza MPPT	>99.9%					
Consumo notturno	<1W					
<b>Protezione</b>						
Protezioni di sicurezza	Anti islanding, RCMU, Ground Fault Monitoring					
Protezione da inversione di polarità DC	Sì					
Sezionatore DC	Opzionale (solo modelli -WS)					
Protezione da surriscaldamento	Sì					
Classe di protezione/Categoria Sovratensione	I/III					
Scaricatori integrati	AC/DC MOV: Tipo III standard					
<b>Standard</b>						
EMC	EN 61000-6-1/2/3/4,					
Safety standard	IEC 62116, IEC 61727, IEC 61683, IEC 60068-1/2/14/30, IEC 62109-1/2					
Standard di connessione alla rete	NB/T32004-2013, AS 4777, VDE 0126-1-1, VDE-AR-N 4105, EN50438, G83/2, G59/3, C10/11, CEI 0-21, RD1699/UTE15-712-1					
<b>Comunicazione</b>						
Interfacce di comunicazione	Wi-Fi (solo modelli -WS), RS485 (protocollo proprietario), SD card					
Ulteriori ingressi o connessioni	Ingresso per connessione sensore di corrente					
Archiviazione dati su SD	25 anni					
<b>Informazioni Generali</b>						
Intervallo di temperatura ambiente ammesso	-25°C...+60°C (limitazione di potenza sopra i 45°C)					
Topologia	Transformerless					
Grado di protezione ambientale	IP65					
Intervallo di umidità relativa ammesso	0%.....95% senza condensazione					
Massima altitudine operative	2000m					
Rumorosità	< 25dB @ 1mt					
Peso	11.5Kg					
Raffreddamento	Convezione naturale					
Dimensioni (H*L*P)	405mm*315mm*135mm					
Display	LCD					
Garanzia	5 anni					

\*Possibile collegando sensore di corrente (ZST-ACC-TA)