

KeContact P30 c-series GREEN EDITION (Presa)



Prodotto

Denominazione del prodotto	N° materia- le	Codice EAN
c-series EN Tipo 2 Presa 22kW - GREEN EDITION	121 915	9120050714076
c-series EN Tipo 2 Presa 22kW-RFID - GREEN EDITION	121 919	9120050714113
c-series EN Tipo 2 Presa 22kW-RFID-ME - GREEN EDITION	121 916	9120050714083
c-series EN Tipo 2 Presa 22kW-RFID-MID - GREEN EDITION	121 917	9120050714090

Specifiche

Varianti di potenza:	22 kW
Presa:	tipo 2 presa a norma secondo EN 62196-1 e VDE-AR-E 2623-2-2 fino a 32 A / 400 V AC
Contatore di energia (visualizzazione a LED):	Sì
Gestione locale dei carichi:	Client
Monitoraggio della corrente:	Sì
Protocollo di comunicazione:	UDP / Modbus TCP
Colore:	RAL 9010 (bianco puro) / RAL 7016 (grigio antracite)

Informazioni generali



Modalità di carica:	Mode 3 secondo IEC 61851-1 Ricarica in AC
Categoria di sovratensione:	III secondo EN 60664
Classe di protezione:	I
Grado di protezione:	IP54
Protezione contro gli urti meccanici:	IK10
Resistenza alle correnti di breve durata:	< 10 kA (valore efficace secondo EN 61439-1)
Corrente di guasto continua interna (RDC-DD):	> 6 mA (valore caratteristico secondo IEC 62955, < 10 s)
Ventilazione:	Nessuna carica viene avviata quando il veicolo richiede la ventilazione.

Alimentazione



Tensione nominale di alimentazione (Europa):	3 x 230 V / 400 V
Corrente nominale (configurabile):	10 A / 13 A / 16 A / 20 A / 25 A / 32 A monofase o trifase
Frequenza di rete:	50 Hz
Forme di rete:	TT / TN / IT
Consumo proprio:	Funzionamento a vuoto: 3 W, collegato alla presa: 4,5 W, in carica: 6,5 W

Morsetti di alimentazione

Tipo:	Morsetto a molla di trazione
-------	------------------------------

KeContact P30 c-series GREEN EDITION (Presca)

Passaggio cavi:	Lato superiore (a parete), lato posteriore (a incasso)
Sezione del collegamento dell'alimentazione:	Sezione minima (a seconda del cavo e del tipo di posa)
• 16 A Corrente nominale:	5 x 2,5 mm ²
• 32 A Corrente nominale:	5 x 6,0 mm ²
Sezione (cavo):	0,2 – 10 mm ²
AWG:	24 – 6
Lunghezza di spelatura:	12 mm
Rating temperatura:	105 °C

Condizioni ambientali



Utilizzo:	Ambienti interni ed esterni
Limitazioni d'accesso nel luogo d'installazione:	Accesso limitato e illimitato
Montaggio (statico):	A parete o sulla colonna
Temperatura di esercizio:	
• 16 A:	da -25 °C a +50 °C (senza irraggiamento solare diretto)
• 32 A:	da -25 °C a +40 °C (senza irraggiamento solare diretto)
Temperatura di magazzinaggio:	da -25 °C fino a +80 °C
Umidità relativa:	5% fino al 95% (non condensante)
Altitudine:	max. 2.000 m sopra il livello del mare
Velocità di variazione della temperatura:	max. 0,5 °C/min
Comportamento alle temperature:	rimodulazione automatica della potenza in caso di sovratemperatura

Interfacce



Interfaccia Ethernet

Ethernet1:	Morsetti LSA+®
Velocità di trasferimento dati:	10/100 Mbit/s
Ethernet2:	RJ45 (per Debug)



Interfaccia USB

Tipo:	A, USB 2.0 (Hi-Speed)
Corrente di uscita max.:	500 mA

Autorizzazione-Ingresso

Tipo:	Contatto di commutazione eterno pulito
Tipo di morsetti:	Morsetto a molla di trazione
Sezione:	0,08 – 4 mm ²
AWG:	28 – 12
Lunghezza di spelatura:	8 mm

Uscita contatto di commutazione

Tipo:	Bassa tensione di sicurezza esterna, <50 V AC (50/60 Hz), ≤24 V DC
-------	--

KeContact P30 c-series GREEN EDITION (Preso)

Limitazione necessaria della corrente:	<0,5 A
Tipo di morsetti:	Morsetto a molla di trazione
Sezione:	0,08 – 4 mm ²
AWG:	28 – 12
Lunghezza di spelatura:	8 mm

Dotazione a seconda della variante



Scheda RFID

Tipo:	scheda/badge MIFARE a norma ISO 14443 o ISO 15693
-------	---



Contatore di energia ME

Tipo:	Contatore della potenza attiva con dispositivo aggiuntivo (apparecchio di misurazione tarabile)
Omologazione:	Omologazione nazionale



Contatore di energia MID

Tipo:	Contatore della potenza attiva
Classe di precisione:	Classe B (secondo EN 50470-1 / -3)

Certificazioni*



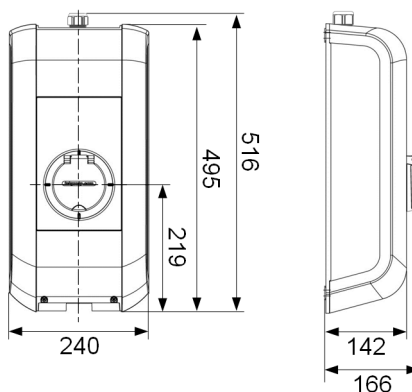
Dichiarazione di conformità CE:	Si
Versione MID:	Si
Versione ME:	Si

* Informazioni sulle certificazioni possono essere scaricate dal sito Internet di KEBA: www.keba.com/emobility-downloads

Dimensioni e peso



Altezza / larghezza / profondità:	516 mm / 240 mm / 166 mm
Peso:	ca. 4,8 - 5 kg (a seconda della variante)



KEBA Energy Automation GmbH, Reindlstraße 51, 4040 Linz, Austria, ☎ +43 732 7090-0

✉ kecontact@keba.com, www.keba.com/emobility

Con riserva di modifiche determinate dall'ulteriore sviluppo tecnologico. Non si presta alcuna garanzia sui dati. Tuteliamo i nostri diritti.

V 1.00

KEBA[®]
Automation by innovation.