

# KeContact P30 c-series GREEN EDITION (Presca con Shutter)



## Prodotto

Denominazione del prodotto	N° materia- le	Codice EAN
c-series EN Tipo 2 Presca+Shutter 22kW - GREEN EDITION	125 033	9120050715059
c-series EN Tipo 2 Presca+Shutter 22kW-MID - GREEN EDITION	125 036	9120050713147
c-series EN Tipo 2 Presca+Shutter 22kW-RFID - GREEN EDITION	125 034	9120050715066
c-series EN Tipo 2 Presca+Shutter 22kW-RFID-MID - GREEN EDITION	125 035	9120050715073

## Specifiche

Varianti di potenza:	22 kW
Presca:	tipo 2 presca a norma secondo EN 62196-1 e VDE-AR-E 2623-2-2 con Shutter fino a 32 A / 400 V AC
Contatore di energia (visualizzazione a LED):	Sì
Gestione locale dei carichi:	Client
Monitoraggio della corrente:	Sì
Protocollo di comunicazione:	UDP / Modbus TCP
Colore:	RAL 9010 (bianco puro) / RAL 7016 (grigio antracite)

## Informazioni generali



Modalità di carica:	Mode 3 secondo IEC 61851-1 Ricarica in AC
Categoria di sovratensione:	III secondo EN 60664
Classe di protezione:	I
Grado di protezione:	IP54
Protezione contro gli urti meccanici:	IK10
Resistenza alle correnti di breve durata:	< 10 kA (valore efficace secondo EN 61439-1)
Corrente di guasto continua interna (RDC-DD):	> 6 mA (valore caratteristico secondo IEC 62955, < 10 s)
Ventilazione:	Nessuna carica viene avviata quando il veicolo richiede la ventilazione.

## Alimentazione



Tensione nominale di alimentazione (Europa):	3 x 230 V / 400 V
Corrente nominale (configurabile):	10 A / 13 A / 16 A / 20 A / 25 A / 32 A monofase o trifase
Frequenza di rete:	50 Hz
Forme di rete:	TT / TN / IT
Consumo proprio:	Funzionamento a vuoto: 3 W, collegato alla presca: 4,5 W, in carica: 6,5 W

## Morsetti di alimentazione

Tipo:	Morsetto a molla di trazione
-------	------------------------------

# KeContact P30 c-series GREEN EDITION (Presca con Shutter)

Passaggio cavi:	Lato superiore (a parete), lato posteriore (a incasso)
Sezione del collegamento dell'alimentazione:	Sezione minima (a seconda del cavo e del tipo di posa)
• 16 A Corrente nominale:	5 x 2,5 mm <sup>2</sup>
• 32 A Corrente nominale:	5 x 6,0 mm <sup>2</sup>
Sezione (cavo):	0,2 – 10 mm <sup>2</sup>
AWG:	24 – 6
Lunghezza di spelatura:	12 mm
Rating temperatura:	105 °C

## Condizioni ambientali



Utilizzo:	Ambienti interni ed esterni
Limitazioni d'accesso nel luogo d'installazione:	Accesso limitato e illimitato
Montaggio (statico):	A parete o sulla colonna
Temperatura di esercizio:	
• 16 A:	da -25 °C a +50 °C (senza irraggiamento solare diretto)
• 32 A:	da -25 °C a +40 °C (senza irraggiamento solare diretto)
Temperatura di magazzinaggio:	da -25 °C fino a +80 °C
Umidità relativa:	5% fino al 95% (non condensante)
Altitudine:	max. 2.000 m sopra il livello del mare
Velocità di variazione della temperatura:	max. 0,5 °C/min
Comportamento alle temperature:	rimodulazione automatica della potenza in caso di sovratemperatura

## Interfacce



### Interfaccia Ethernet

Ethernet1:	Morsetti LSA+®
Velocità di trasferimento dati:	10/100 Mbit/s
Ethernet2:	RJ45 (per Debug)



### Interfaccia USB

Tipo:	A, USB 2.0 (Hi-Speed)
Corrente di uscita max.:	500 mA

### Autorizzazione-Ingresso

Tipo:	Contatto di commutazione eterno pulito
Tipo di morsetti:	Morsetto a molla di trazione
Sezione:	0,08 – 4 mm <sup>2</sup>
AWG:	28 – 12
Lunghezza di spelatura:	8 mm

### Uscita contatto di commutazione

Tipo:	Bassa tensione di sicurezza esterna, <50 V AC (50/60 Hz), ≤24 V DC
-------	--

## KeContact P30 c-series GREEN EDITION (Presca con Shutter)

Limitazione necessaria della corrente:	<0,5 A
Tipo di morsetti:	Morsetto a molla di trazione
Sezione:	0,08 – 4 mm <sup>2</sup>
AWG:	28 – 12
Lunghezza di spelatura:	8 mm

### Dotazione a seconda della variante



#### Scheda RFID

Tipo:	scheda/badge MIFARE a norma ISO 14443 o ISO 15693
-------	---



#### Contatore di energia MID

Tipo:	Contatore della potenza attiva
Classe di precisione:	Classe B (secondo EN 50470-1 / -3)

### Certificazioni\*



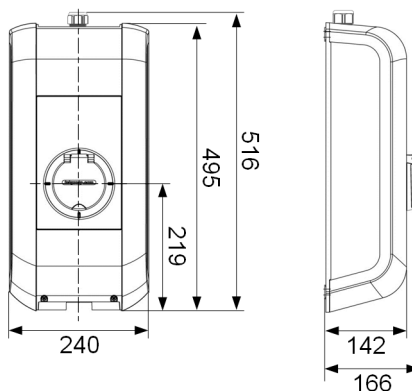
Dichiarazione di conformità CE:	Si
Z.E. Ready:	Si
E.V. Ready:	Si
Versione MID:	Si

\* Informazioni sulle certificazioni possono essere scaricate dal sito Internet di KEBA:  
[www.keba.com/emobility-downloads](http://www.keba.com/emobility-downloads)

### Dimensioni e peso



Altezza / larghezza / profondità:	516 mm / 240 mm / 166 mm
Peso:	ca. 4,8 - 5 kg (a seconda della variante)



KEBA Energy Automation GmbH, Reindlstraße 51, 4040 Linz, Austria, ☎ +43 732 7090-0

✉ [kecontact@keba.com](mailto:kecontact@keba.com), [www.keba.com/emobility](http://www.keba.com/emobility)

Con riserva di modifiche determinate dall'ulteriore sviluppo tecnologico.  
Non si presta alcuna garanzia sui dati. Tuteliamo i nostri diritti.

V 1.00

**KEBA**<sup>®</sup>  
Automation by innovation.